

## SCHEDA D'IDENTIFICAZIONE

## KARTA TECHNICZNA

## IDENTIFICATION SHEET

La presente scheda di identificazione riproduce descrizioni, illustrazioni e dimensioni del motore MINI ROK per l'utilizzo nel PROGETTO MINI ROK CUP riconosciuto dall'ACI CSAI.

Ta kopia Karty Technicznej, opisy, ilustracje i wymiary silnika MINI ROK mają być stosowane w zawodach ROK CUP POLAND zatwierdzonych przez PZM – GSKS.



**Attenzione : TUTTI LE PARTI DEL MOTORE DEVONO ESSERE ORIGINALI VORTEX ROK.**






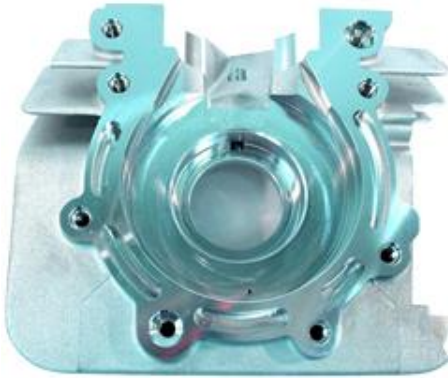
Né il motore né gli accessori possono essere in alcun modo modificati. Per modifica si intende qualsiasi cambiamento di forma, di contenuto o funzione che rappresenta una condizione di differenza da quanto originariamente costruito. Questo comprende l'aggiunta e/o la sottrazione di materiale e/o parti dal pacchetto di assemblaggio del motore a meno che non sia consentito da questo regolamento

**Attention : ALL THE ENGINE PARTS MUST BE ORIGINAL BY VORTEX ROK.**

Neither engines nor accessories can be modified. By this we mean any shape, content or function changes which may differ from what previously conceived. Furthermore this includes any addition and /or removal of material and /or parts from the engine set-up package unless provided by this regulation.

**Uwaga: WSZYSTKIE CZĘŚCI SILNIKA MUSZA BYĆ ORYGINALNE POCHODZENIA VORTEX.**

Ani silnik ani jego akcesoria nie mogą być modyfikowane. Mamy na myśli wszelkie zmiany kształtów, zawartości czy funkcjonalności, które mogą się różnić od tego co zostało wcześniej ustalone. Co więcej, dotyczy to również jakiegokolwiek dodawania i/lub usunięcia materiału i/lub części zestawów silnika, chyba, że jest to zgodne z regulaminem.

<p>FOTO DEL MOTORE LATO SUPERIORE ZDJĘCIE SILNIKA Z GÓRY</p>	<p>FOTO DEL MOTORE LATO INFERIORE ZDJĘCIE SILNIKA Z DOŁU</p>
	
<p>BASE CILINDRO PODSTAWA CYLINDRA</p>	<p>TESTA E CAMERA DI COMBUSTIONE GŁOWICA - KOMORA SPALANIA</p>
	
<p>FOTO DEI CARTER ZDJĘCIE – SKRZYNIA KORBOWA - KARTER</p>	<p>FOTO INTERNA DEL CARTER ZDJĘCIE – CZĘŚĆ WEWNĘTRZNA - KARTER</p>
	

**Attenzione : TUTTI LE PARTI DEL MOTORE DEVONO ESSERE ORIGINALI VORTEX ROK.**

Né il motore né gli accessori possono essere in alcun modo modificati. Per modifica si intende qualsiasi cambiamento di forma, di contenuto o funzione che rappresenta una condizione di differenza da quanto originariamente costruito. Questo comprende l'aggiunta e/o la sottrazione di materiale e/o parti dal pacchetto di assemblaggio del motore a meno che non sia consentito da questo regolamento

**Attention : ALL THE ENGINE PARTS MUST BE ORIGINAL BY VORTEX ROK.**

Neither engines nor accessories can be modified. By this we mean any shape, content or function changes which may differ from what previously conceived. Furthermore this includes any addition and /or removal of material and /or parts from the engine set-up package unless provided by this regulation.

**Uwaga: WSZYSTKIE CZĘŚCI SILNIKA MUSZA BYĆ ORYGINALNE POCHODZENIA VORTEX.**

Ani silnik ani jego akcesoria nie mogą być modyfikowane. Mamy na myśli wszelkie zmiany kształtów, zawartości czy funkcjonalności, które mogą się różnić od tego co zostało wcześniej ustalone. Co więcej, dotyczy to również jakiegokolwiek dodawania i/lub usunięcia materiału i/lub części zestawów silnika, chyba, że jest to zgodne z regulaminem.

## INFORMAZIONI DI BASE E CARATTERISTICHE TECNICHE

### INFORMACJE TECHNICZNE - CHARAKTERYSTYKI

OGNI AGGIUNTA O ASPORTAZIONE (raccordatura, lucidatura, ecc.) DI MATERIALE RISPETTO AI PEZZI ORIGINALI E' PROIBITA  
EVERY MATERIAL ADDING OR REMOVAL (mashing, burnishing, etc.) FROM ORIGINAL COMPONENTS IS FORBIDDEN  
JAKIEKOLWIEK DODAWANIE LUB ODEJMOWANIE MATERIAŁU (wygładzanie, polerowanie, szlifowanie, itp.)

OD ORYGINALNYCH CZĘŚCI JEST ZABRONIONE.

<b>Cilindrata massima</b> <b>Max. Pojemność skokowa</b>	60 cc.	
<b>Alesaggio massimo</b> <b>Max. średnica cylindra</b>	42,10 mm	
<b>Corsa</b> <b>Skok</b>	43,00 mm.	+/- 0,10 mm.
<b>Sistema di ammissione</b> <b>System zasilania</b>	Piston Port– <b>typu tłokowego</b>	
<b>Sistema di raffreddamento</b> <b>System chłodzenia</b>	Ad aria libera <b>Wolnym powietrzem</b>	
<b>Carburatore:</b>	CARBURATORE DELL'ORTO PHBG 18 BS Vedere descrizione a pag. 16	
<b>Gaźnik :</b>	<b>Gaźnik DELL'ORTO PHBG 18 BS</b> Opis na stronie 16	
<b>Numero dei canali di ammissione</b> <b>Liczba kanałów zasilających</b>	2	
<b>Forma della luce di scarico</b> <b>Kształt kanału wydechowego</b>	A 4 angoli <b>A 4-kątny</b>	
<b>Larghezza della luce di scarico</b> <b>Szerokość kanału wydechowego</b>	28,00 mm.	+/- 0,10 mm.
<b>Larghezza della luce di aspirazione</b> <b>Szerokość kanału dolotowego</b>	26,00 mm.	+/- 0,10 mm.
<b>Altezza totale del pistone</b> <b>Wysokość całkowita tłoka</b>	49 mm.	+/- 0,2 mm.
<b>Peso del pistone</b> <b>Waga tłoka</b>	63g	+/- 5g
<b>Peso albero motore con Biella</b> <b>Waga wału korbowego z korbowodem</b>	1311g	+/- 10g
<b>Forma della camera di combustione</b> <b>Kształt komory spalania</b>	Sferica, verificabile con dima fornita dal Costruttore <b>Sferyczna, weryfikowana za pomocą wzornika</b> <b>dostarczonego przez producenta.</b>	

**Attenzione : TUTTI LE PARTI DEL MOTORE DEVONO ESSERE ORIGINALI VORTEX ROK.**

Né il motore né gli accessori possono essere in alcun modo modificati. Per modifica si intende qualsiasi cambiamento di forma, di contenuto o funzione che rappresenta una condizione di differenza da quanto originariamente costruito. Questo comprende l'aggiunta e/o la sottrazione di materiale e/o parti dal pacchetto di assemblaggio del motore a meno che non sia consentito da questo regolamento

**Attention : ALL THE ENGINE PARTS MUST BE ORIGINAL BY VORTEX ROK.**

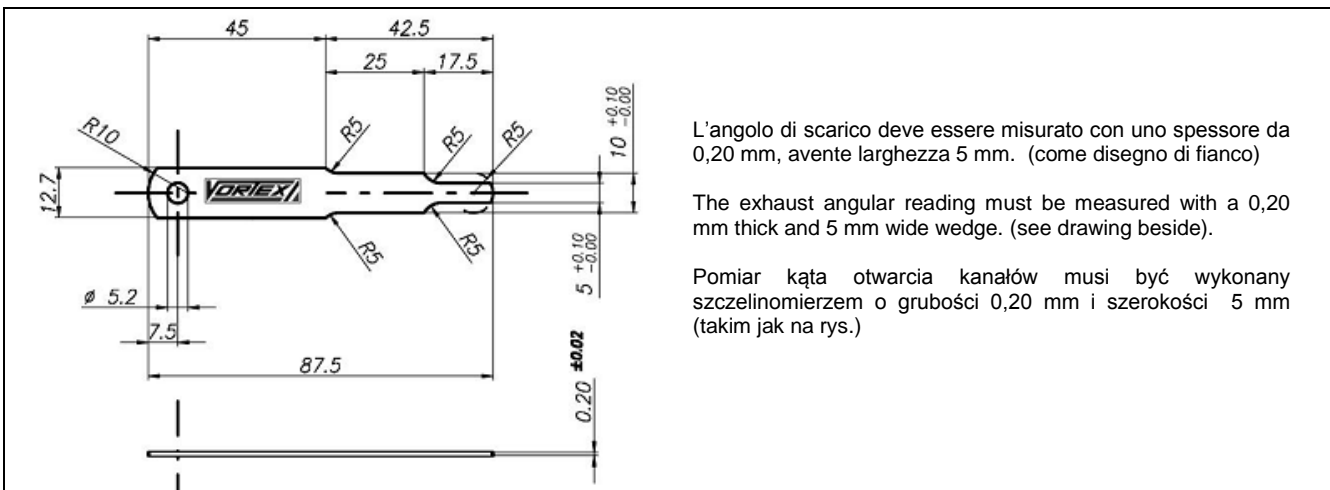
Neither engines nor accessories can be modified. By this we mean any shape, content or function changes which may differ from what previously conceived. Furthermore this includes any addition and /or removal of material and /or parts from the engine set-up package unless provided by this regulation.

**Uwaga: WSZYSTKIE CZĘŚCI SILNIKA MUSZA BYĆ ORYGINALNE POCHODZENIA VORTEX.**

Ani silnik ani jego akcesoria nie mogą być modyfikowane. Mamy na myśli wszelkie zmiany kształtów, zawartości czy funkcjonalności, które mogą się różnić od tego co zostało wcześniej ustalone. Co więcej, dotyczy to również jakiegokolwiek dodawania i/lub usunięcia materiału i/lub części zestawów silnika, chyba, że jest to zgodne z regulaminem.

<b>Pignone Zębata (sprzęgłowa)</b>	Z10-Z11-Z12	
<b>Cuscinetti Albero Motore Łożyska wału korbowego</b>	20/14/47 łożysko 6204.C4 8 stalowych kulek Producenta SNR lub KOYO.	
<b>Volume della camera di combustione Pojemność komory spalania</b>	6,80 cc. Min, sopra filetto candela con inserto <b>6,80 cc. Min, mierzone tulejką kontrolną</b>	
<b>Frizione (Centrifuga, a secco, senza alcuna possibilità di registrazione esterna).</b>	Peso : 815 +/- 15g Waga : 815 +/- 15g	
<b>Sprzęgło ( odśrodkowe ,suche, bez jakiegokolwiek możliwości regulacji zewnętrznej ).</b>	Diametro interno della campana:84.5 +/-0.1 mm. <b>Średnica wewnętrzna obudowy – kosza sprzęgła: 84.5 +/-0.1 mm</b>	

**B** **ANGOLI D'APERTURA** misurati con spessimetro da mm. 0.20 avente larghezza mm 5 e disco graduato con diametro 200mm.  
**KĄTY OTWARCIA KANAŁÓW** pomiar szczelinomierzem grubości 0,20 mm i szerokości 5 mm przy pomocy kątomierza elektronicznego.



		<b>Tolleranze</b>
<b>Travasi Transfers - Przelotowe</b>	116°,5'	+/- 1°
<b>Ammissione Admission - Ssania</b>	142°	+/- 2°
<b>Scarico Exhaust - Wydechu</b>	154°	+/- 2°

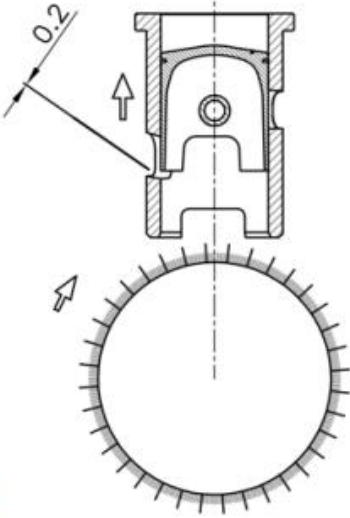
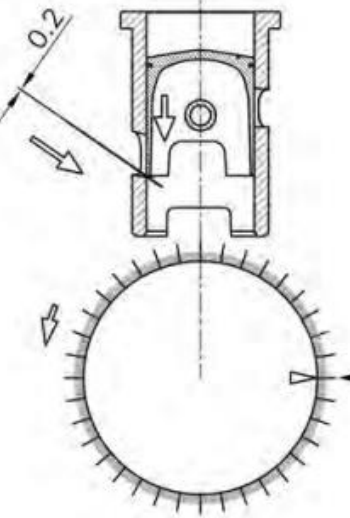
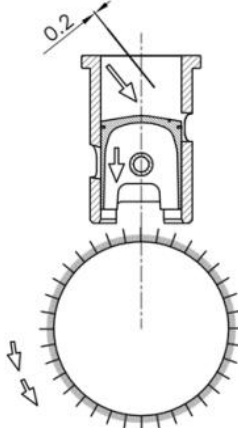
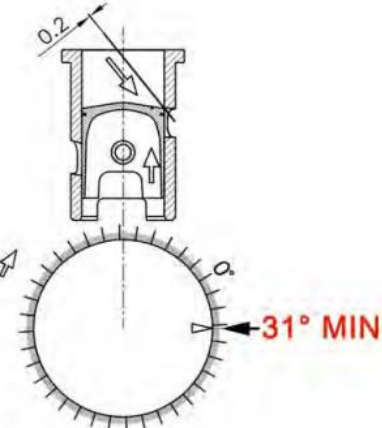
**Attenzione : TUTTI LE PARTI DEL MOTORE DEVONO ESSERE ORIGINALI VORTEX ROK.**  
Né il motore né gli accessori possono essere in alcun modo modificati. Per modifica si intende qualsiasi cambiamento di forma, di contenuto o funzione che rappresenta una condizione di differenza da quanto originariamente costruito. Questo comprende l'aggiunta e/o la sottrazione di materiale e/o parti dal pacchetto di assemblaggio del motore a meno che non sia consentito da questo regolamento

**Attention : ALL THE ENGINE PARTS MUST BE ORIGINAL BY VORTEX ROK.**  
Neither engines nor accessories can be modified. By this we mean any shape, content or function changes which may differ from what previously conceived. Furthermore this includes any addition and /or removal of material and /or parts from the engine set-up package unless provided by this regulation.

**Uwaga: WSZYSTKIE CZĘŚCI SILNIKA MUSZA BYĆ ORYGINALNE POCHODZENIA VORTEX.**  
Ani silnik ani jego akcesoria nie mogą być modyfikowane. Mamy na myśli wszelkie zmiany kształtów, zawartości czy funkcjonalności, które mogą się różnić od tego co zostało wcześniej ustalone. Co więcej, dotyczy to również jakiegokolwiek dodawania i/lub usunięcia materiału i/lub części zestawów silnika, chyba, że jest to zgodne z regulaminem.



## CONTROLLO ANGOLO APERTURA ASPIRAZIONE / SCARICO KONTROLA OTWARCIA KĄTA DOLOTOWEGO / WYDECHOWEGO

 <p style="text-align: center;"><b>1</b></p>	 <p style="text-align: center;"><b>2</b></p>
<p>TURN CLOCKWISE AND LIFT THE PISTON TO ALLOW THE INSERTION OF THE FEELER GAUGE AGAINST THE LOWER INTAKE EDGE</p> <p>OBRÓĆ W PRAWO I PODNIĘŚ TŁOK W CELU UMOŻLIWIENIA WŁOŻENIA SZCZELINOMIERZA NA DOLNĄ KRAWĘDź KANAŁU DOLOTOWEGO.</p>	<p>TURN COUNTERCLOCKWISE AND LOWER THE PISTON UNTIL IT MEETS THE GAUGE RESTING AT THE INTAKE EDGE, AT THIS STAGE SET THE SCALE ON THE POSITION OF <b>0 DEGREES</b></p> <p>OBRÓĆ W LEWO I OPUŚĆ TŁOK AŻ DOTKNIE SZCZELINOMIERZA NA KRAWĘDZI KANAŁU DOLOTOWEGO, W TYM POŁOŻENIU USTAW KĄTOMIERZ NA <b>0 STOPNI</b> (WYZERUJ).</p>
 <p style="text-align: center;"><b>3</b></p>	 <p style="text-align: center;"><b>4</b></p>
<p>RELEASE THE FEELER GAUGE AND TURNING COUNTERCLOCKWISE LOWER THE PISTON TO ALLOW THE INSERTION OF THE FEELER UNDER THE UPPER EDGE OF THE EXHAUST</p> <p>ZWOLNIJ SZCZELINOMIERZ I OBRÓĆ W LEWO OPUŚCZAJĄC TŁOK W CELU WŁOŻENIA SZCZELINOMIERZA NA GÓRNĄ KRAWĘDź KANAŁU WYDECHOWEGO.</p>	<p>TURN CLOCKWISE TO LIFT THE PISTON UNTIL IT MEETS THE FEELER GAUGE RESTING AT THE EXHAUST EDGE. AT THIS STAGE CHECK THAT THE EDGE OF DISPLACEMENTS OF THE VERNIER MATCH NOT LESS THAN <b>31 DEGREES</b></p> <p>OBRÓĆ W PRAWO AŻ TŁOK DOTKNIE SZCZELINOMIERZA NA GÓRNEJ KRAWĘDZI KANAŁU WYDECHOWEGO, ZMIERZONA WARTOŚĆ NA KĄTOMIERZU NIE MOŻE BYĆ <b>MNIEJSZA NIŻ 31 STOPNI</b></p>

**Attenzione : TUTTI LE PARTI DEL MOTORE DEVONO ESSERE ORIGINALI VORTEX ROK.**

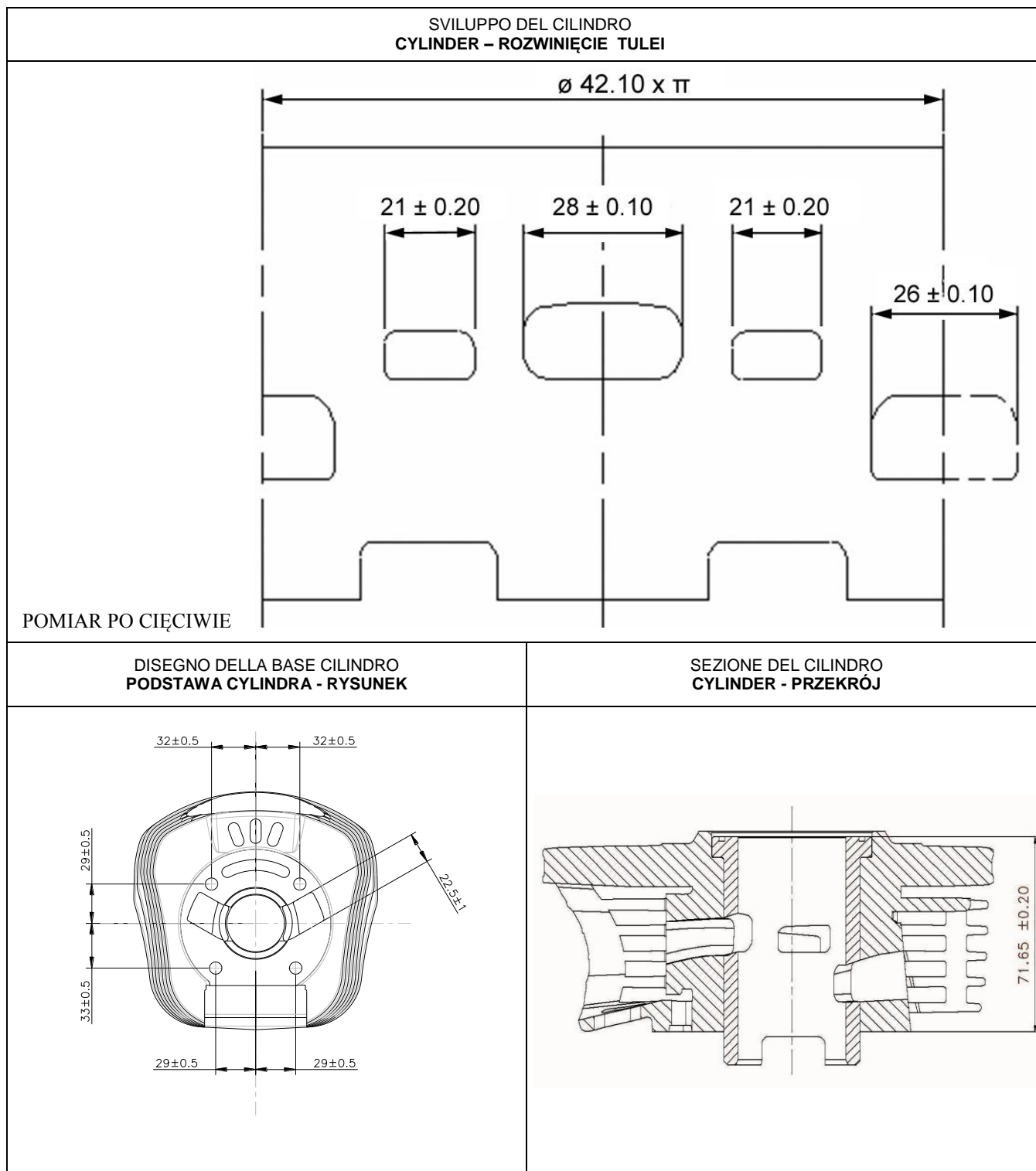
Né il motore né gli accessori possono essere in alcun modo modificati. Per modifica si intende qualsiasi cambiamento di forma, di contenuto o funzione che rappresenta una condizione di differenza da quanto originariamente costruito. Questo comprende l'aggiunta e/o la sottrazione di materiale e/o parti dal pacchetto di assemblaggio del motore a meno che non sia consentito da questo regolamento

**Attention : ALL THE ENGINE PARTS MUST BE ORIGINAL BY VORTEX ROK.**

Neither engines nor accessories can be modified. By this we mean any shape, content or function changes which may differ from what previously conceived. Furthermore this includes any addition and /or removal of material and /or parts from the engine set-up package unless provided by this regulation.

**Uwaga: WSZYSTKIE CZĘŚCI SILNIKA MUSZĄ BYĆ ORYGINALNE POCHODZENIA VORTEX.**

Ani silnik ani jego akcesoria nie mogą być modyfikowane. Mamy na myśli wszelkie zmiany kształtów, zawartości czy funkcjonalności, które mogą się różnić od tego co zostało wcześniej ustalone. Co więcej, dotyczy to również jakiegokolwiek dodawania i/lub usunięcia materiału i/lub części zestawów silnika, chyba, że jest to zgodne z regulaminem.



**Attenzione : TUTTI LE PARTI DEL MOTORE DEVONO ESSERE ORIGINALI VORTEX ROK.**

Né il motore né gli accessori possono essere in alcun modo modificati. Per modifica si intende qualsiasi cambiamento di forma, di contenuto o funzione che rappresenta una condizione di differenza da quanto originariamente costruito. Questo comprende l'aggiunta e/o la sottrazione di materiale e/o parti dal pacchetto di assemblaggio del motore a meno che non sia consentito da questo regolamento

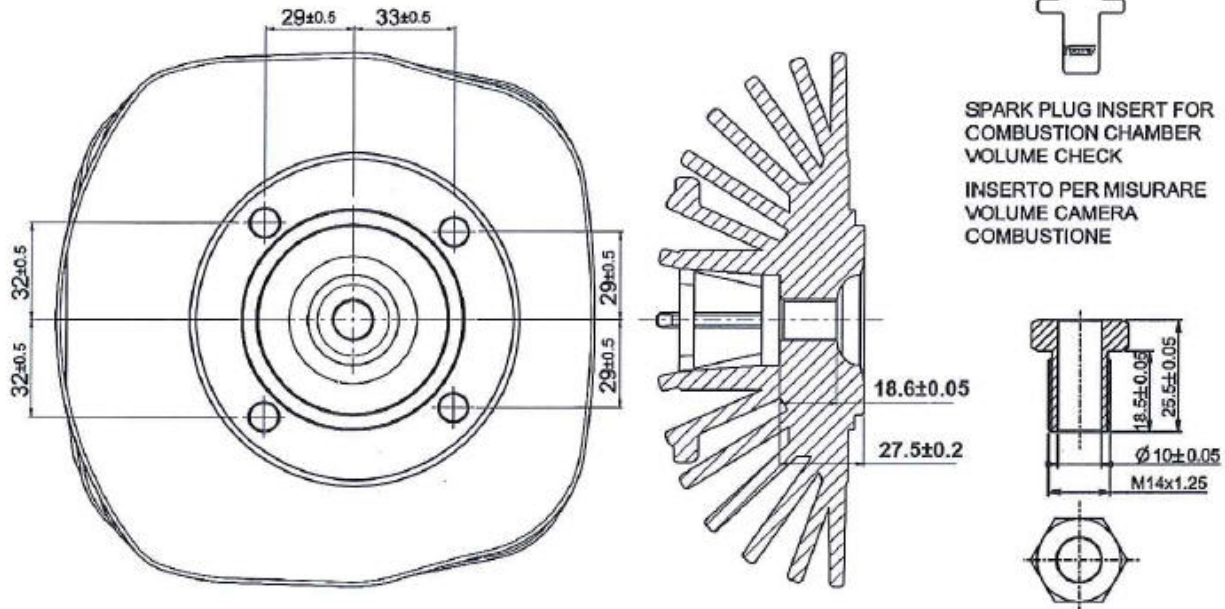
**Attention : ALL THE ENGINE PARTS MUST BE ORIGINAL BY VORTEX ROK.**

Neither engines nor accessories can be modified. By this we mean any shape, content or function changes which may differ from what previously conceived. Furthermore this includes any addition and /or removal of material and /or parts from the engine set-up package unless provided by this regulation.

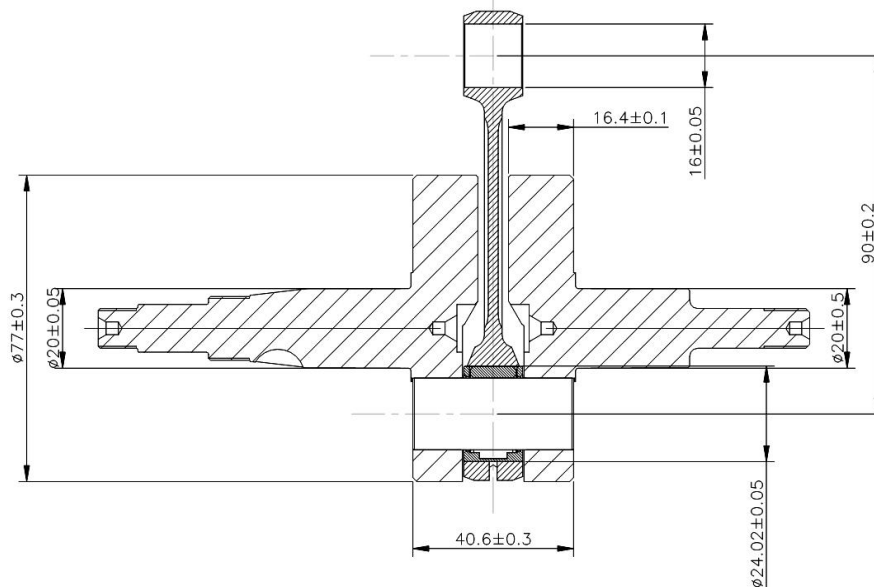
**Uwaga: WSZYSTKIE CZĘŚCI SILNIKA MUSZĄ BYĆ ORYGINALNE POCHODZENIA VORTEX.**

Ani silnik ani jego akcesoria nie mogą być modyfikowane. Mamy na myśli wszelkie zmiany kształtów, zawartości czy funkcjonalności, które mogą się różnić od tego co zostało wcześniej ustalone. Co więcej, dotyczy to również jakiegokolwiek dodawania i/lub usunięcia materiału i/lub części zestawów silnika, chyba, że jest to zgodne z regulaminem.

DISEGNO DELLA TESTA E CAMERA DI COMBUSTIONE  
 GŁOWICA – RYSUNEK – PRZEKRÓJ PRZEZ KOMORĘ SPALANIA



ALBERO MOTORE  
 WAŁ KORBOWY



PESO ALBERO MOTORE CON BIELLA  
**Waga korbowodu z wałem korbowym 1311g ± 10g**

**Attenzione : TUTTI LE PARTI DEL MOTORE DEVONO ESSERE ORIGINALI VORTEX ROK.**

Né il motore né gli accessori possono essere in alcun modo modificati. Per modifica si intende qualsiasi cambiamento di forma, di contenuto o funzione che rappresenta una condizione di differenza da quanto originariamente costruito. Questo comprende l'aggiunta e/o la sottrazione di materiale e/o parti dal pacchetto di assemblaggio del motore a meno che non sia consentito da questo regolamento

**Attention : ALL THE ENGINE PARTS MUST BE ORIGINAL BY VORTEX ROK.**

Neither engines nor accessories can be modified. By this we mean any shape, content or function changes which may differ from what previously conceived. Furthermore this includes any addition and /or removal of material and /or parts from the engine set-up package unless provided by this regulation.

**Uwaga: WSZYSTKIE CZĘŚCI SILNIKA MUSZA BYĆ ORYGINALNE POCHODZENIA VORTEX.**

Ani silnik ani jego akcesoria nie mogą być modyfikowane. Mamy na myśli wszelkie zmiany kształtów, zawartości czy funkcjonalności, które mogą się różnić od tego co zostało wcześniej ustalone. Co więcej, dotyczy to również jakiegokolwiek dodawania i/lub usunięcia materiału i/lub części zestawów silnika, chyba, że jest to zgodne z regulaminem.

## PROCEDURA PER LA VERIFICA DELLA CUBATURA

- Far smontare il motore dal telaio
- Attendere che sia a temperatura ambiente
- Fare smontare la testata per verificare la sporgenza della candela all'interno della cupola della camera di combustione
- Fare smontare la candela ( verificare la quota del 18,5mm)
- Avvitare "L'INSERTO" al posto della candela ( L'inserto stretto sulla testata, non dovrà oltrepassare la parte superiore della camera di combustione. Esso dovrà essere fissato sulla testata nello stesso ed identico modo come era fissata la candela di 18,5mm)
- Rendere stagno con l'aiuto di grasso la parte superiore del pistone e la periferica del cilindro
- Mettere il pistone a punto morto superiore e bloccare l'albero motore
- Asciugare accuratamente l'eccedenza di grasso
- Assicurarci che il motore sia in piano
- Fare rimontare la testata e stringerla alla coppia di serraggio definita dal Costruttore
- Con una buretta di laboratorio graduata ( meccanica o elettronica) riempire la camera di combustione ( con una miscela del 50% di olio utilizzato per fare la miscela e il 50% di carburante) fino a quando il liquido rasenta il bordo superiore dell'inserto
- Il volume allora misurato sarà quello stabilito nella fiches di omologazione della categoria interessata.

## PROCEDURA WERYFIKACJI POJEMNOŚCI KOMORY SPALANIA

- **Wymontować silnik z podwozia**
- **Poczekać do wyrównania temperatury z temperaturą otoczenia.**
- **Zdemontować głowicę w celu ( określenia penetracji) weryfikacji pozycji świecy zapłonowej w komorze spalania .**
- **Wykręcić świecę zapłonową ( weryfikacja wysokości – długość trzonu 18,5mm).**
- **Wkręcić tulejkę CIK- FIA w miejsce świecy zapłonowej. ( Tulejka kontrolna nie może wystawać z czaszy komory spalania i musi być zamocowana w głowicę w taki sam sposób jak świeca zapłonowa wysokości – długości trzonu 18,5mm ).**
- **Uszczelnić przy użyciu smaru stałego górną część tłoka i obwód cylindra.**
- **Umieścić tłok w górnym położeniu ( zwrocie zewnętrznym ) i unieruchomić wał korbowy.**
- **Usunąć delikatnie nadmiar smaru.**
- **Upewnić się , że silnik stoi na równej , płaskiej powierzchni.**
- **Zamontować głowicę i dokręcić ją momentem określonym przez producenta silnika.**
- **Za pomocą wyskalowanej biurety laboratoryjnej ( mechanicznej lub elektronicznej ) napełnić komorę spalania ( mieszanią 50% paliwa i 50% oleju ) aż do górnej krawędzi tulejki redukcyjnej.**
- **W ten sposób zmierzona pojemność musi być taka jak wskazana w kartach technicznych poszczególnych kategorii.**

### **Attenzione : TUTTI LE PARTI DEL MOTORE DEVONO ESSERE ORIGINALI VORTEX ROK.**

Né il motore né gli accessori possono essere in alcun modo modificati. Per modifica si intende qualsiasi cambiamento di forma, di contenuto o funzione che rappresenta una condizione di differenza da quanto originariamente costruito. Questo comprende l'aggiunta e/o la sottrazione di materiale e/o parti dal pacchetto di assemblaggio del motore a meno che non sia consentito da questo regolamento

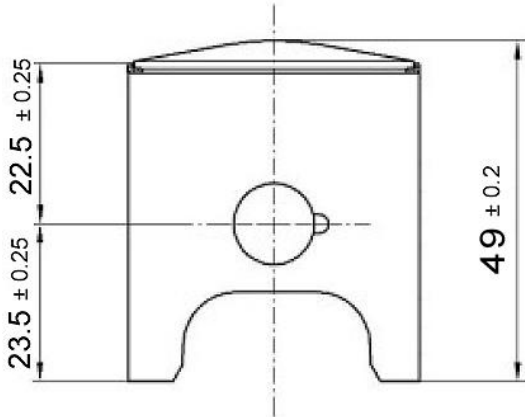
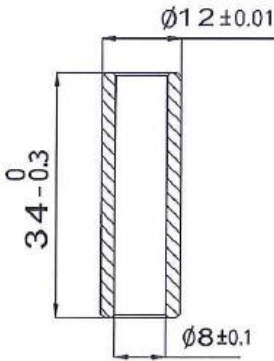
### **Attention : ALL THE ENGINE PARTS MUST BE ORIGINAL BY VORTEX ROK.**

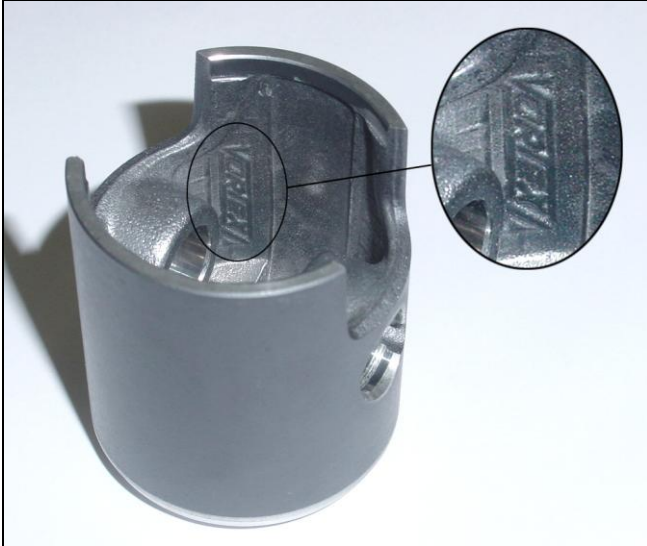
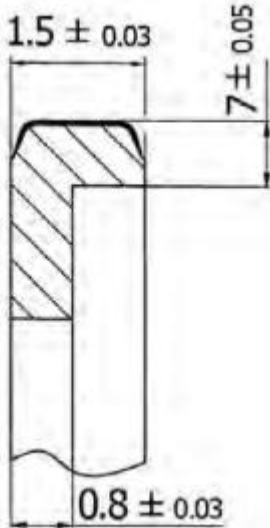
Neither engines nor accessories can be modified. By this we mean any shape, content or function changes which may differ from what previously conceived. Furthermore this includes any addition and /or removal of material and /or parts from the engine set-up package unless provided by this regulation.

### **Uwaga: WSZYSTKIE CZĘŚCI SILNIKA MUSZA BYĆ ORYGINALNE POCHODZENIA VORTEX.**

Ani silnik ani jego akcesoria nie mogą być modyfikowane. Mamy na myśli wszelkie zmiany kształtów , zawartości czy funkcjonalności , które mogą się różnić od tego co zostało wcześniej ustalone. Co więcej , dotyczy to również jakiegokolwiek dodawania i/lub usunięcia materiału i/lub części zestawów silnika , chyba , że jest to zgodne z regulaminem.



PISTONE TŁOK	SPINOTTO PISTONE SWORZEŃ TŁOKA
 <p data-bbox="363 770 576 846">PESO DEL PISTONE WAGA TŁOKA 63g +/- 5g</p>	 <p data-bbox="1075 766 1276 837">PESO WEIGHT POID WAGA 15g min</p>

<p>Obbligatorio avere il pistone marchiato in fusione come da figura Mandatory to have the brand cast piston as shown in the picture Wymagany jest znak firmy na tłoku tak jak pokazano na zdjęciu.</p>	<p>Dettaglio segmento pistone Piston Ring detail Wymiary pierścienia</p>
	

**Attenzione : TUTTI LE PARTI DEL MOTORE DEVONO ESSERE ORIGINALI VORTEX ROK.**

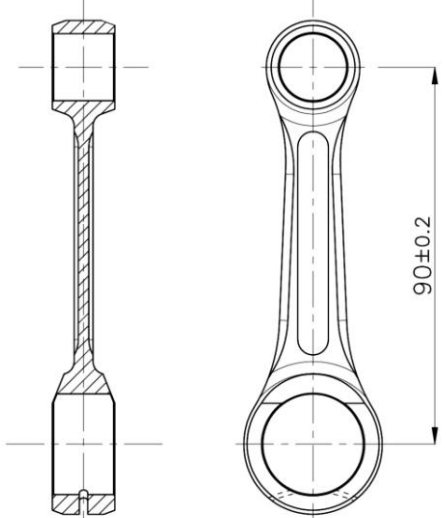
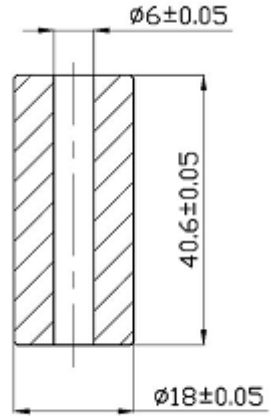


Né il motore né gli accessori possono essere in alcun modo modificati. Per modifica si intende qualsiasi cambiamento di forma, di contenuto o funzione che rappresenta una condizione di differenza da quanto originariamente costruito. Questo comprende l'aggiunta e/o la sottrazione di materiale e/o parti dal pacchetto di assemblaggio del motore a meno che non sia consentito da questo regolamento

**Attention : ALL THE ENGINE PARTS MUST BE ORIGINAL BY VORTEX ROK.**

Neither engines nor accessories can be modified. By this we mean any shape, content or function changes which may differ from what previously conceived. Furthermore this includes any addition and /or removal of material and /or parts from the engine set-up package unless provided by this regulation.

**Uwaga: WSZYSTKIE CZĘŚCI SILNIKA MUSZA BYĆ ORYGINALNE POCHODZENIA VORTEX.**

Ani silnik ani jego akcesoria nie mogą być modyfikowane. Mamy na myśli wszelkie zmiany kształtów, zawartości czy funkcjonalności, które mogą się różnić od tego co zostało wcześniej ustalone. Co więcej, dotyczy to również jakiegokolwiek dodawania i/lub usunięcia materiału i/lub części zestawów silnika, chyba, że jest to zgodne z regulaminem.

<p align="center"><b>BIELLA KORBOWÓD</b></p>	<p align="center"><b>SPINOTTO BIELLA SWORZEŃ KORBOWODU</b></p>
 <p align="center">PESO DELLA BIELLA WAGA KORBOWODU 94g +/- 10g</p>	 <p align="center">PESO DELL'ASSE DI ACCOPIAMENTO WAGA SWORZNIA KORBOWODU 71g +/-1g</p>
<p align="center">FOTO DELLA BIELLA Lato DX ZDJĘCIE KORBOWODU STRONA PRAWA</p>	<p align="center">FOTO DELLA BIELLA Lato SX ZDJĘCIE KORBOWODU STRONA LEWA</p>
	

**Attenzione : TUTTI LE PARTI DEL MOTORE DEVONO ESSERE ORIGINALI VORTEX ROK.**

Né il motore né gli accessori possono essere in alcun modo modificati. Per modifica si intende qualsiasi cambiamento di forma, di contenuto o funzione che rappresenta una condizione di differenza da quanto originariamente costruito. Questo comprende l'aggiunta e/o la sottrazione di materiale e/o parti dal pacchetto di assemblaggio del motore a meno che non sia consentito da questo regolamento

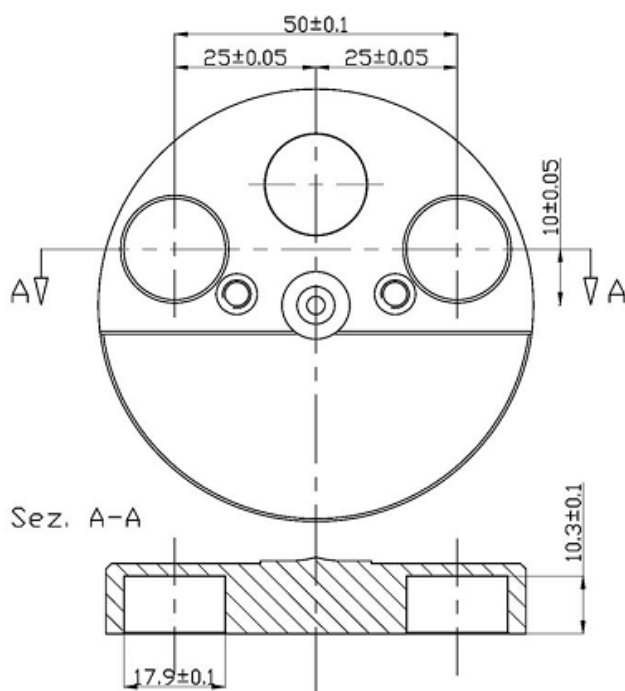
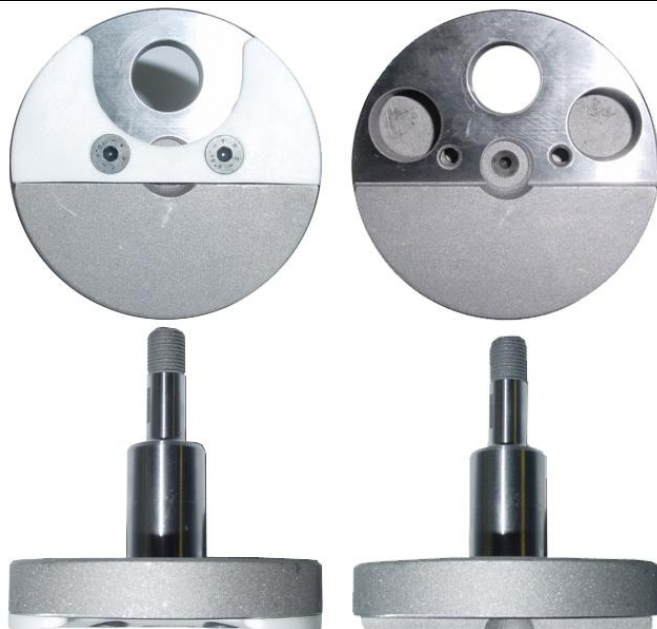
**Attention : ALL THE ENGINE PARTS MUST BE ORIGINAL BY VORTEX ROK.**

Neither engines nor accessories can be modified. By this we mean any shape, content or function changes which may differ from what previously conceived. Furthermore this includes any addition and /or removal of material and /or parts from the engine set-up package unless provided by this regulation.

**Uwaga: WSZYSTKIE CZĘŚCI SILNIKA MUSZA BYĆ ORYGINALNE POCHODZENIA VORTEX.**

Ani silnik ani jego akcesoria nie mogą być modyfikowane. Mamy na myśli wszelkie zmiany kształtów, zawartości czy funkcjonalności, które mogą się różnić od tego co zostało wcześniej ustalone. Co więcej, dotyczy to również jakiegokolwiek dodawania i/lub usunięcia materiału i/lub części zestawów silnika, chyba, że jest to zgodne z regulaminem.

FOTO DELL'ALBERO MOTORE EVIDENZIANDO MASSE PER EQUILIBRATURA  
ZDJĘCIE WAŁU KORBOWEGO Z WYWAŻENIEM



**Attenzione : TUTTI LE PARTI DEL MOTORE DEVONO ESSERE ORIGINALI VORTEX ROK.**

Né il motore né gli accessori possono essere in alcun modo modificati. Per modifica si intende qualsiasi cambiamento di forma, di contenuto o funzione che rappresenta una condizione di differenza da quanto originariamente costruito. Questo comprende l'aggiunta e/o la sottrazione di materiale e/o parti dal pacchetto di assemblaggio del motore a meno che non sia consentito da questo regolamento

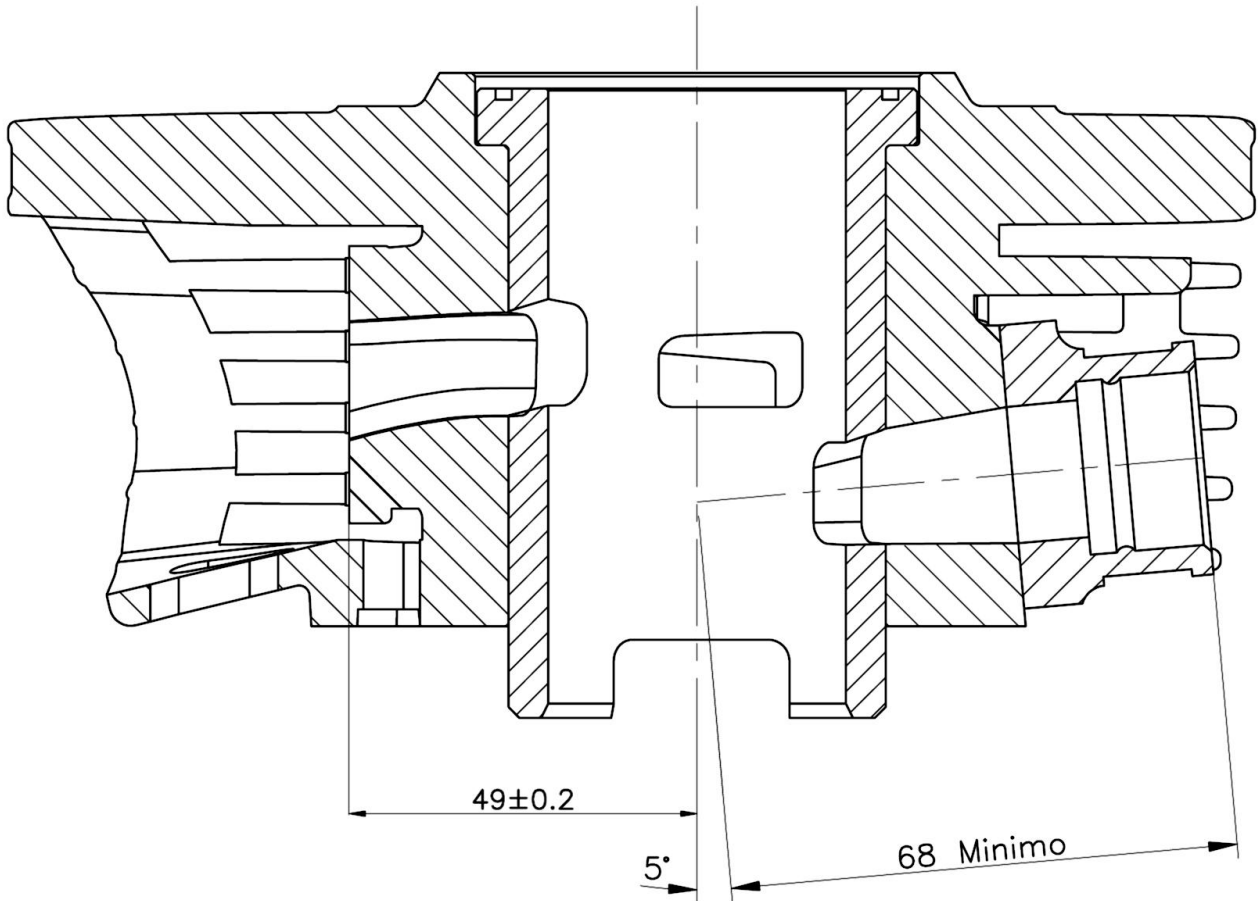
**Attention : ALL THE ENGINE PARTS MUST BE ORIGINAL BY VORTEX ROK.**

Neither engines nor accessories can be modified. By this we mean any shape, content or function changes which may differ from what previously conceived. Furthermore this includes any addition and /or removal of material and /or parts from the engine set-up package unless provided by this regulation.

**Uwaga: WSZYSTKIE CZĘŚCI SILNIKA MUSZĄ BYĆ ORYGINALNE POCHODZENIA VORTEX.**

Ani silnik ani jego akcesoria nie mogą być modyfikowane. Mamy na myśli wszelkie zmiany kształtów, zawartości czy funkcjonalności, które mogą się różnić od tego co zostało wcześniej ustalone. Co więcej, dotyczy to również jakiegokolwiek dodawania i/lub usunięcia materiału i/lub części zestawów silnika, chyba, że jest to zgodne z regulaminem.

DISTANZA MINIMA DEL PIANO APPOGGIO CARBURATORE DALL' ASSE DEL CILINDRO  
 MINIMALNA ODLEGŁOŚĆ PŁASZCZYZNY PRZYŁOŻENIA GAŹNIKA OD OSI CYLINDRA



**Attenzione : TUTTI LE PARTI DEL MOTORE DEVONO ESSERE ORIGINALI VORTEX ROK.**

Né il motore né gli accessori possono essere in alcun modo modificati. Per modifica si intende qualsiasi cambiamento di forma, di contenuto o funzione che rappresenta una condizione di differenza da quanto originariamente costruito. Questo comprende l'aggiunta e/o la sottrazione di materiale e/o parti dal pacchetto di assemblaggio del motore a meno che non sia consentito da questo regolamento

**Attention : ALL THE ENGINE PARTS MUST BE ORIGINAL BY VORTEX ROK.**

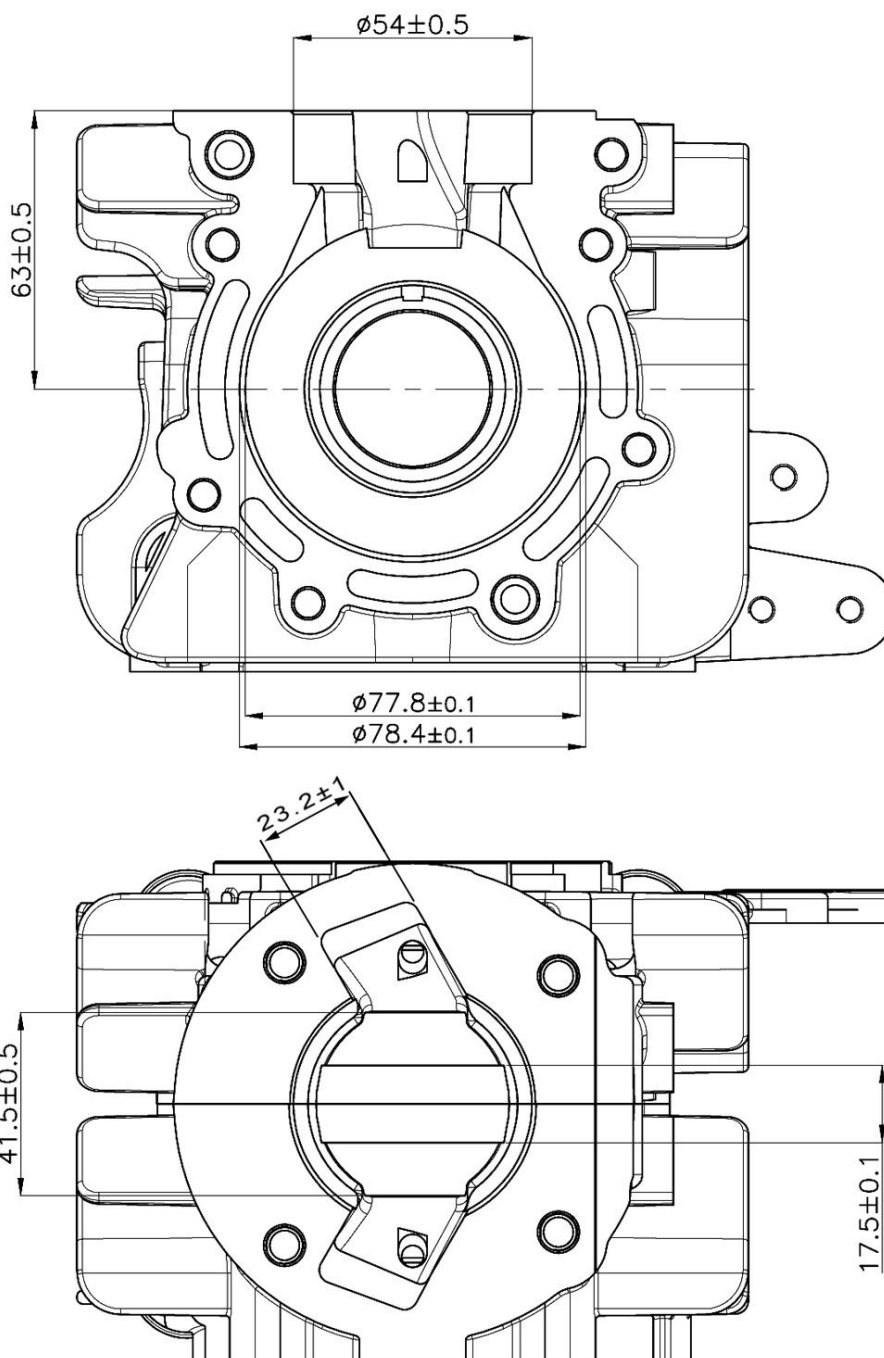
Neither engines nor accessories can be modified. By this we mean any shape, content or function changes which may differ from what previously conceived. Furthermore this includes any addition and /or removal of material and /or parts from the engine set-up package unless provided by this regulation.

**Uwaga: WSZYSTKIE CZĘŚCI SILNIKA MUSZA BYĆ ORYGINALNE POCHODZENIA VORTEX.**

Ani silnik ani jego akcesoria nie mogą być modyfikowane. Mamy na myśli wszelkie zmiany kształtów, zawartości czy funkcjonalności, które mogą się różnić od tego co zostało wcześniej ustalone. Co więcej, dotyczy to również jakiegokolwiek dodawania i/lub usunięcia materiału i/lub części zestawów silnika, chyba, że jest to zgodne z regulaminem.



VISTA INTERNA DEL CARTER  
WYGLĄD WEWNĘTRZNY SKRZYNI KORBOWEJ - KARTERU



**Attenzione : TUTTI LE PARTI DEL MOTORE DEVONO ESSERE ORIGINALI VORTEX ROK.**

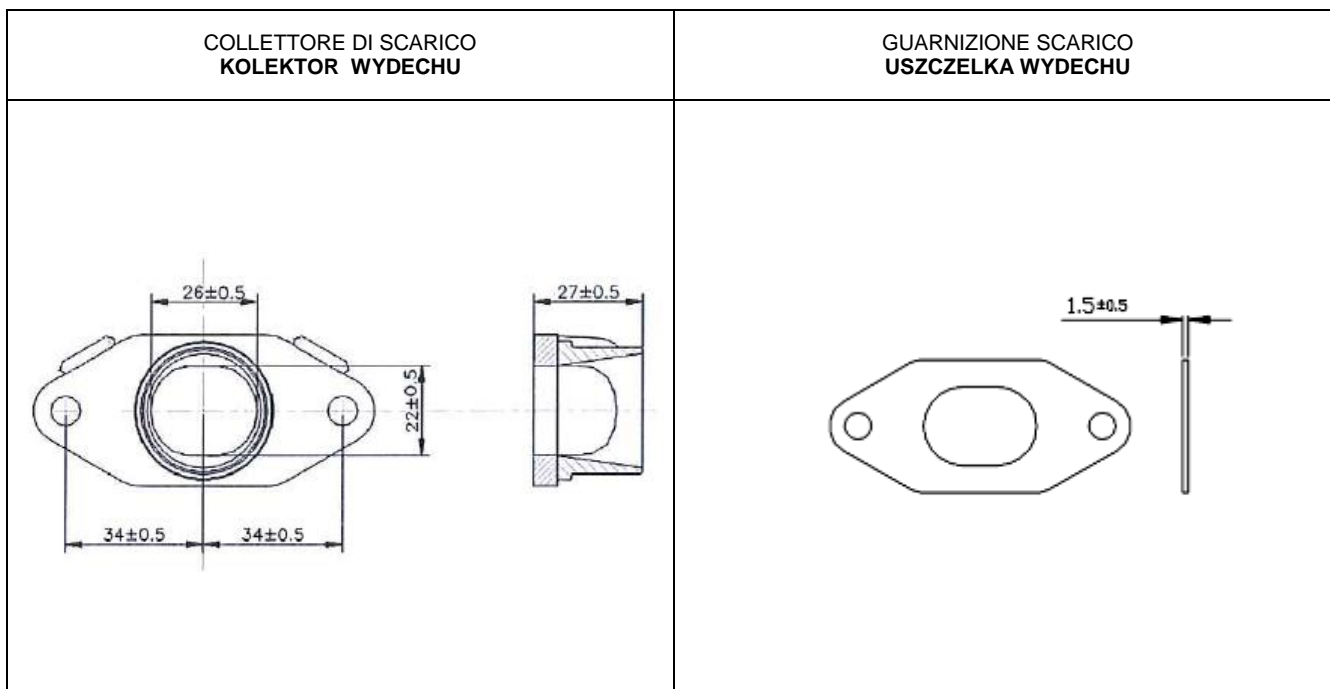
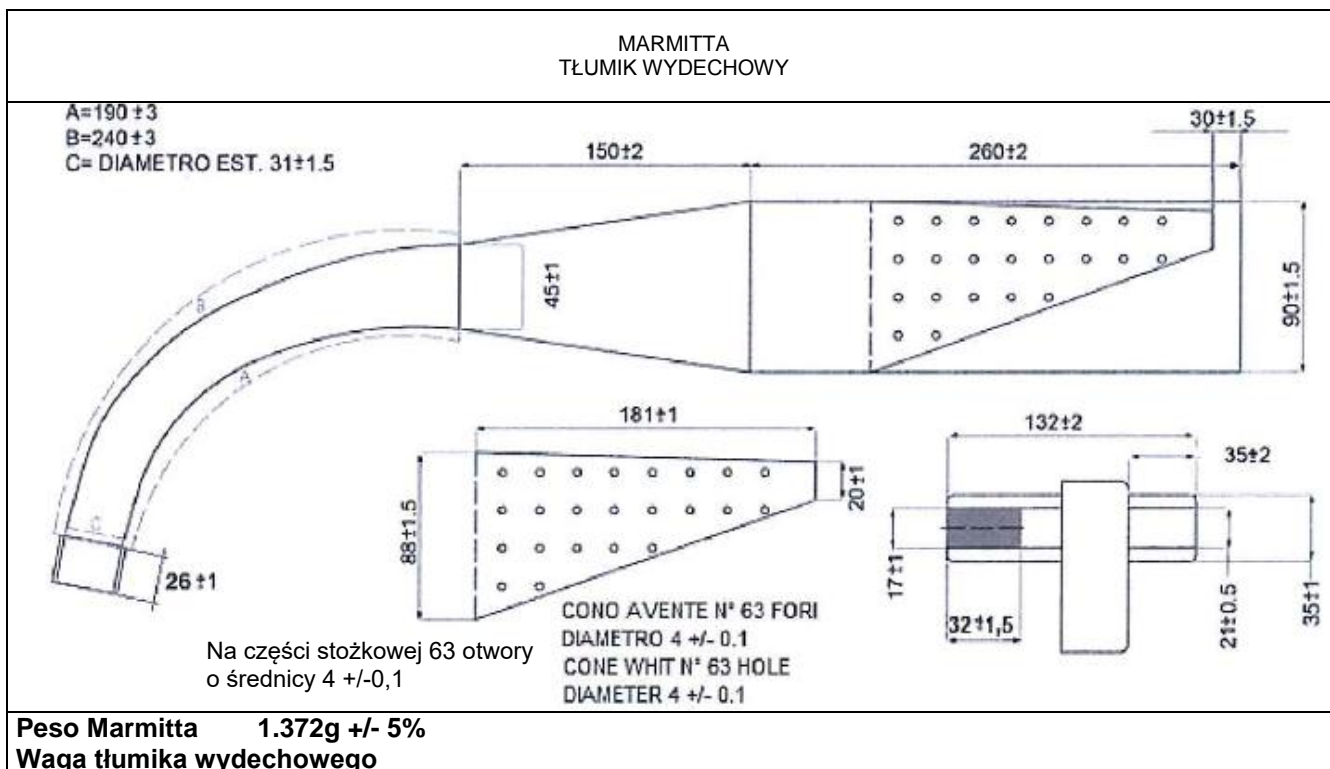
Né il motore né gli accessori possono essere in alcun modo modificati. Per modifica si intende qualsiasi cambiamento di forma, di contenuto o funzione che rappresenta una condizione di differenza da quanto originariamente costruito. Questo comprende l'aggiunta e/o la sottrazione di materiale e/o parti dal pacchetto di assemblaggio del motore a meno che non sia consentito da questo regolamento

**Attention : ALL THE ENGINE PARTS MUST BE ORIGINAL BY VORTEX ROK.**

Neither engines nor accessories can be modified. By this we mean any shape, content or function changes which may differ from what previously conceived. Furthermore this includes any addition and /or removal of material and /or parts from the engine set-up package unless provided by this regulation.

**Uwaga: WSZYSTKIE CZĘŚCI SILNIKA MUSZA BYĆ ORYGINALNE POCHODZENIA VORTEX.**

Ani silnik ani jego akcesoria nie mogą być modyfikowane. Mamy na myśli wszelkie zmiany kształtów, zawartości czy funkcjonalności, które mogą się różnić od tego co zostało wcześniej ustalone. Co więcej, dotyczy to również jakiegokolwiek dodawania i/lub usunięcia materiału i/lub części zestawów silnika, chyba, że jest to zgodne z regulaminem.



**Attenzione : TUTTI LE PARTI DEL MOTORE DEVONO ESSERE ORIGINALI VORTEX ROK.**  
 Né il motore né gli accessori possono essere in alcun modo modificati. Per modifica si intende qualsiasi cambiamento di forma, di contenuto o funzione che rappresenta una condizione di differenza da quanto originariamente costruito. Questo comprende l'aggiunta e/o la sottrazione di materiale e/o parti dal pacchetto di assemblaggio del motore a meno che non sia consentito da questo regolamento

**Attention : ALL THE ENGINE PARTS MUST BE ORIGINAL BY VORTEX ROK.**  
 Neither engines nor accessories can be modified. By this we mean any shape, content or function changes which may differ from what previously conceived. Furthermore this includes any addition and /or removal of material and /or parts from the engine set-up package unless provided by this regulation.

**Uwaga: WSZYSTKIE CZĘŚCI SILNIKA MUSZA BYĆ ORYGINALNE POCHODZENIA VORTEX.**  
 Ani silnik ani jego akcesoria nie mogą być modyfikowane. Mamy na myśli wszelkie zmiany kształtów , zawartości czy funkcjonalności , które mogą się różnić od tego co zostało wcześniej ustalone. Co więcej , dotyczy to również jakiegokolwiek dodawania i/lub usunięcia materiału i/lub części zestawów silnika , chyba , że jest to zgodne z regulaminem.

**IMPORTANTE – IMPORTANT - WAŻNE**  
TUTTI LE PARTI DEL MOTORE DEVONO ESSERE ORIGINALI VORTEX.  
**WSZYSTKIE CZĘŚCI SILNIKA MUSZA BYĆ ORYGINALNE POCHODZENIA VORTEX.**

FOTO ACCENSIONE SELETTRA  
ZDJĘCIE UKŁADU ZAPŁONOWEGO - SELETTRA



Cod. PVL 401 222

**IMPORTANTE – WAŻNE – IMPORTANT**  
LA BATTERIA UTILIZZATA PER L'AVVIAMENTO DEL MOTORE DEVE ESSERE FISSATA SALDAMENTE SUL TELAIO.  
THE BATTERY USED TO START THE ENGINE COULD BE FIXED ON THE CHASSIS.  
**BATERIA SŁUŻĄCA DO URUCHAMIANIA SILNIKA MUSI BYĆ MOCOWANA NA RAMIE KARTA.**

**Attenzione : TUTTI LE PARTI DEL MOTORE DEVONO ESSERE ORIGINALI VORTEX ROK.**

Né il motore né gli accessori possono essere in alcun modo modificati. Per modifica si intende qualsiasi cambiamento di forma, di contenuto o funzione che rappresenta una condizione di differenza da quanto originariamente costruito. Questo comprende l'aggiunta e/o la sottrazione di materiale e/o parti dal pacchetto di assemblaggio del motore a meno che non sia consentito da questo regolamento

**Attention : ALL THE ENGINE PARTS MUST BE ORIGINAL BY VORTEX ROK.**

Neither engines nor accessories can be modified. By this we mean any shape, content or function changes which may differ from what previously conceived. Furthermore this includes any addition and /or removal of material and /or parts from the engine set-up package unless provided by this regulation.

**Uwaga: WSZYSTKIE CZĘŚCI SILNIKA MUSZA BYĆ ORYGINALNE POCHODZENIA VORTEX.**

Ani silnik ani jego akcesoria nie mogą być modyfikowane. Mamy na myśli wszelkie zmiany kształtów, zawartości czy funkcjonalności, które mogą się różnić od tego co zostało wcześniej ustalone. Co więcej, dotyczy to również jakiegokolwiek dodawania i/lub usunięcia materiału i/lub części zestawów silnika, chyba, że jest to zgodne z regulaminem.

ROTORE FRIZIONE COMPLETO CON INGRANAGGIO AVVIAMENTO  
KOMPLETNE SPRZĘGŁO Z KOŁEM ROZRUCHOWYM

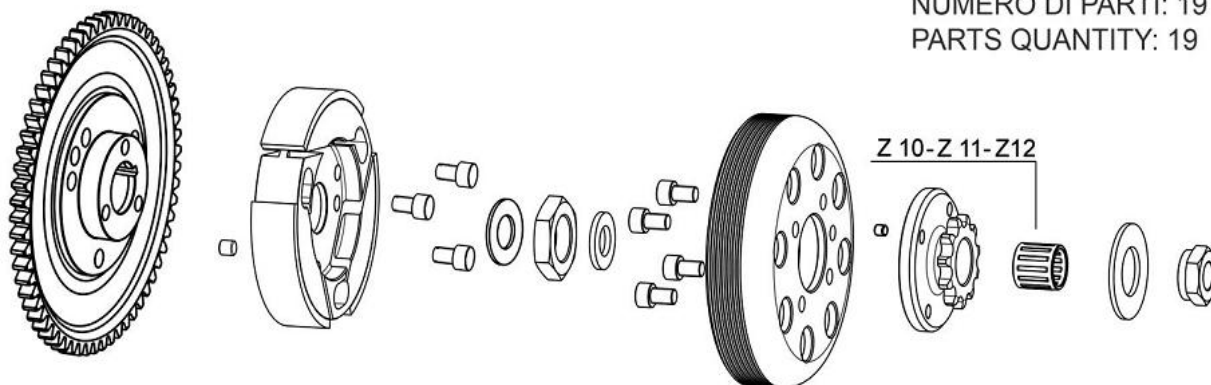
PESO DEL ROTORE FRIZIONE COMPLETO CON INGRANAGGIO AVVIAMENTO  
WAGA KOMPLETNEGO SPRZĘGŁA Z KOŁEM ROZRUCHOWYM :

815 g +/- 15 g

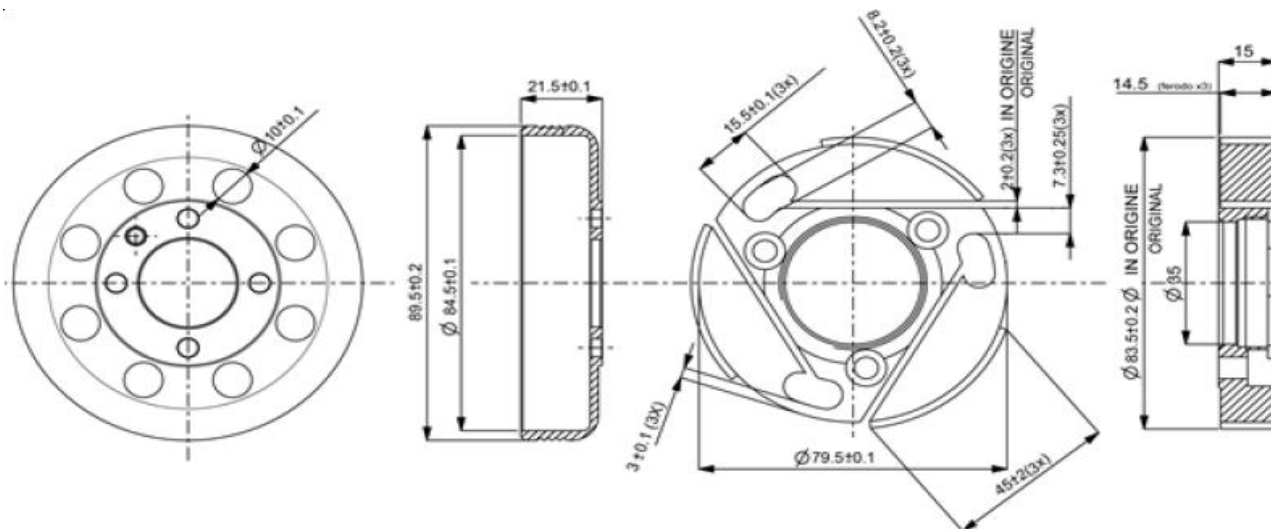
REGIME DI ATTACCO (MASSIMO) VERIFICABILE IN OGNI MOMENTO DELLA MANIFESTAZIONE

OBROTY ZAŁĄCZANIA SPRZĘGŁA - MAXIMUM , SPRAWDZANE W KAŻDEJ CHWILI TRWANIA ZAWODÓW :

4000 RPM



CAMPANA E ROTORE  
OBUDOWA SPRZĘGŁA - SPRZĘGŁO



PESO DEL ROTORE FRIZIONE  
WAGA SPRZĘGŁA MONOLITYCZNEGO :

345g +/- 15g

PESO DELLA CAMPANA  
WAGA OBUDOWY SPRZĘGŁA :

178g +/- 10g

PESO TOTALE DEL GRUPPO ROTORE E CAMPANA FRIZIONE  
WAGA CAŁKOWITA SPRZĘGŁA I OBUDOWY SPRZĘGŁA :

523g +/- 25g

**Attenzione : TUTTI LE PARTI DEL MOTORE DEVONO ESSERE ORIGINALI VORTEX ROK.**

Né il motore né gli accessori possono essere in alcun modo modificati. Per modifica si intende qualsiasi cambiamento di forma, di contenuto o funzione che rappresenta una condizione di differenza da quanto originariamente costruito. Questo comprende l'aggiunta e/o la sottrazione di materiale e/o parti dal pacchetto di assemblaggio del motore a meno che non sia consentito da questo regolamento

**Attention : ALL THE ENGINE PARTS MUST BE ORIGINAL BY VORTEX ROK.**

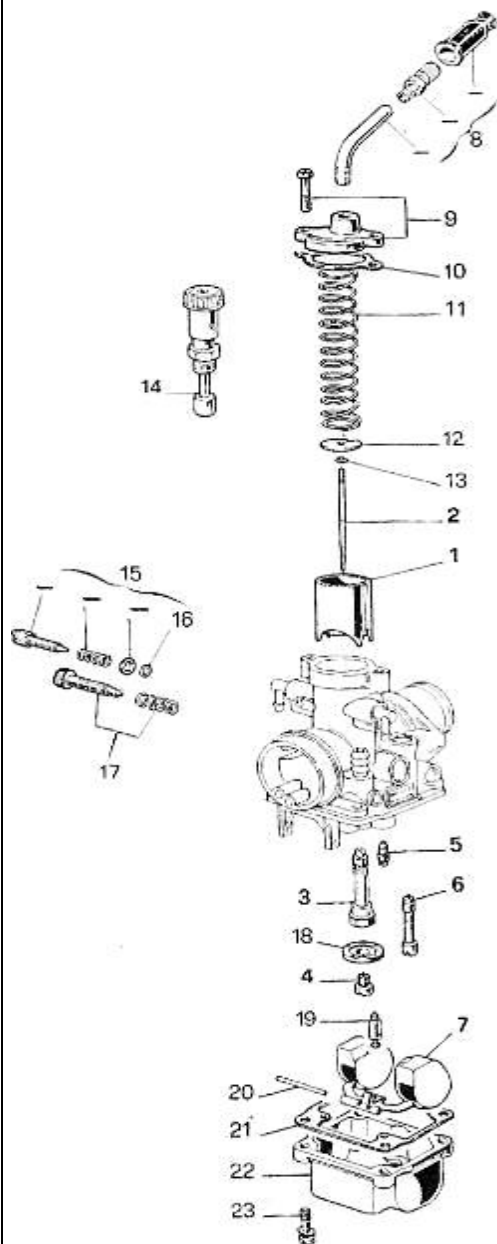
Neither engines nor accessories can be modified. By this we mean any shape, content or function changes which may differ from what previously conceived. Furthermore this includes any addition and /or removal of material and /or parts from the engine set-up package unless provided by this regulation.

**Uwaga: WSZYSTKIE CZĘŚCI SILNIKA MUSZA BYĆ ORYGINALNE POCHODZENIA VORTEX.**

Ani silnik ani jego akcesoria nie mogą być modyfikowane. Mamy na myśli wszelkie zmiany kształtów, zawartości czy funkcjonalności, które mogą się różnić od tego co zostało wcześniej ustalone. Co więcej, dotyczy to również jakiegokolwiek dodawania i/lub usunięcia materiału i/lub części zestawów silnika, chyba, że jest to zgodne z regulaminem.



CARBURATORE DELL'ORTO PHBG 18 BS E COMPONENTI  
GAŹNIK DELL'ORTO PHBG 18 BS – CZĘŚCI SKŁADOWE



1. VALVOLA GAS 40X64
2. SPILLO CONICO W23
3. POLVERIZZATORE AN 266
4. GETTO MASSIMO
5. GETTO MINIMO 50
6. GETTO AVVIAMENTO 60
7. GALLEGGIANTE gr. 4
8. KIT TUBETTO 90°
9. KIT COPERCHIO CAMERA MISCELA
10. GUARNIZIONE COPERCHIO CAMERA MISCELA
11. MOLLA RICHIAMO VALVOLA GAS
12. PIASTRINA RITEGNO FERMAGLIO SPILLO CONICO
13. FERMAGLIO SPILLO CONICO
14. DISPOSITIVO AVVIAMENTO
15. KIT VITE REGOLAZIONE MISCELA MINIMO
16. GUARNIZIONE VITE REGOLAZIONE MISCELA MINIMO
17. KIT VITE REGOLAZIONE VALVOLA GAS
18. FONDELLO
19. SPILLO CHIUSURA BENZINA
20. PERNO GALLEGGIANTE
21. GUARNIZIONE VASCHETTA
22. VASCHETTA
23. VITE FISSAGGIO VASCHETTA

LA SOSTITUZIONE DI PARTI DEL CARBURATORE E' CONSENTITA PURCHE' SI UTILIZZINO SOLO PARTI ORIGINALI DELL'ORTO  
THE REPLACEMENT OF CARBURETTOR PARTS ARE ALLOWED ONLY EMPLOYING ORIGINAL DELL'ORTO PARTS.  
WYMIANA CZĘŚCI GAŹNIKA JEST DOZWOLONA PRZY UŻYCIU WYŁĄCZNIE ORYGINALNYCH CZĘŚCI DELL'ORTO.

**Attenzione : TUTTI LE PARTI DEL MOTORE DEVONO ESSERE ORIGINALI VORTEX ROK.**

Né il motore né gli accessori possono essere in alcun modo modificati. Per modifica si intende qualsiasi cambiamento di forma, di contenuto o funzione che rappresenta una condizione di differenza da quanto originariamente costruito. Questo comprende l'aggiunta e/o la sottrazione di materiale e/o parti dal pacchetto di assemblaggio del motore a meno che non sia consentito da questo regolamento

**Attention : ALL THE ENGINE PARTS MUST BE ORIGINAL BY VORTEX ROK.**

Neither engines nor accessories can be modified. By this we mean any shape, content or function changes which may differ from what previously conceived. Furthermore this includes any addition and /or removal of material and /or parts from the engine set-up package unless provided by this regulation.

**Uwaga: WSZYSTKIE CZĘŚCI SILNIKA MUSZA BYĆ ORYGINALNE POCHODZENIA VORTEX.**

Ani silnik ani jego akcesoria nie mogą być modyfikowane. Mamy na myśli wszelkie zmiany kształtów, zawartości czy funkcjonalności, które mogą się różnić od tego co zostało wcześniej ustalone. Co więcej, dotyczy to również jakiegokolwiek dodawania i/lub usunięcia materiału i/lub części zestawów silnika, chyba, że jest to zgodne z regulaminem.

UNITA TARATURA CONSENTITA  
DOZWOLONE USTAWIENIA GAŹNIKA

	KOD VORTEX	KOD DELL'ORTO
VALVOLA GAS 40 – PRZEPUSTNICA 40	W947540-764	947540
GALLEGGIANTE GR. 4 – PŁYWAKI GR. 4	W9450-80	9450.1
SPILLO CONICO W23 – IGŁA W23	W959523	959523
POLVERIZZATORE AN 266 – ATOMIZER AN266	W9511266	09511266-28
GETTO MAX – DYSZA MAX – DOWOLNEJ WARTOŚCI	W148697	0148697-02
GETTO MINIMO 50 – DYSZA MIN 50	W148850	0148850-02
GETTO EMULSIONATORE 60 – DYSZA EMULSYJNA 60	W950160	0950160-02

POMPA BENZINA DELL'ORTO COD. 11023  
POMPA PALIWA DELL'ORTO KOD 11023



Tutti i sistemi meccanici, manuali, elettronici ed ogni altro tipo di sistema forzato, sono vietati. E' ammesso come solo ed unico sistema per l'alimentazione, la pressione atmosferica. Cio significa che e possibile utilizzare 1 (una) "pompetta d'alimentazione" di tipo pneumatico tra serbatoio e carburatore: Tale "pompetta" deve restare strettamente ORIGINALE.

**VIETATO MONTARE QUALSIASI TIPO DI RUBINETTO, RACCORDO CALIBRATO, ED ALTRO DISPOSITIVO tra alimentazione e ritorno/recupero, sui tubi del carburatore.**  
**E' AMMESSO L'IMPIEGO DEI SOLI TUBI.**

Tra serbatoio, pompa e carburatore e consentito montare 1 (uno) solo filtro carburante.

Wszelkie mechaniczne, ręczne lub elektroniczne systemy, jak również innego rodzaju urządzenia są zabronione. W odniesieniu do zasilania w paliwo, jedyny system to podciśnienie ze skrzyni korbowej silnika. Oznacza to, że dopuszcza się zastosowanie 1 (jeden) pompy paliwa, znajdującej się między zbiornikiem i gaźnikiem: pompa musi być oryginalna.

**ZABRANIA SIĘ MONTOWANIA TRÓJNIKÓW LUB INNYCH SYSTEMÓW POWROTU PALIWA NA PRZEWODACH PALIWA.**  
**DOPUSZCZA SIĘ STOSOWANIE WYŁĄCZNIE PRZEWODÓW PALIWA.**

**Dozwolone jest zamontowanie tylko 1 (jednego) filtra paliwa, który ma być umieszczony między zbiornikiem a pompą paliwa**

**Attenzione : TUTTI LE PARTI DEL MOTORE DEVONO ESSERE ORIGINALI VORTEX ROK.**

Né il motore né gli accessori possono essere in alcun modo modificati. Per modifica si intende qualsiasi cambiamento di forma, di contenuto o funzione che rappresenta una condizione di differenza da quanto originariamente costruito. Questo comprende l'aggiunta e/o la sottrazione di materiale e/o parti dal pacchetto di assemblaggio del motore a meno che non sia consentito da questo regolamento

**Attention : ALL THE ENGINE PARTS MUST BE ORIGINAL BY VORTEX ROK.**

Neither engines nor accessories can be modified. By this we mean any shape, content or function changes which may differ from what previously conceived. Furthermore this includes any addition and /or removal of material and /or parts from the engine set-up package unless provided by this regulation.

**Uwaga: WSZYSTKIE CZĘŚCI SILNIKA MUSZĄ BYĆ ORYGINALNE POCHODZENIA VORTEX.**

Ani silnik ani jego akcesoria nie mogą być modyfikowane. Mamy na myśli wszelkie zmiany kształtów, zawartości czy funkcjonalności, które mogą się różnić od tego co zostało wcześniej ustalone. Co więcej, dotyczy to również jakiegokolwiek dodawania i/lub usunięcia materiału i/lub części zestawów silnika, chyba, że jest to zgodne z regulaminem.

## CABLAGGIO AVVIAMENTO WIAZKA ELEKTRYCZNA



E' OBBLIGATORIO CHE IL MOTORE SI ACCENDA E SI SPENGA CON IL SISTEMA DI AVVIAMENTO ON BOARD.  
I COMMISSARI TECNICI POTRANNO VERIFICARE IL SISTEMA DI ACCENSIONE E SPEGNIMENTO IN QUALSIASI MOMENTO.

**SILNIKI OBOWIAZKOWO SA WŁĄCZANE I WYŁĄCZANE ZA POMOCĄ PRZEŁĄCZNIKÓW ELEKTRYCZNYCH.  
CZŁONKOWIE KOMISJI TECHNICZNEJ MOGĄ SPRAWDZIĆ SYSTEM WŁĄCZANIA-WYŁĄCZANIA W KAŻDEJ CHWILI.**

**Attenzione : TUTTI LE PARTI DEL MOTORE DEVONO ESSERE ORIGINALI VORTEX ROK.**

Né il motore né gli accessori possono essere in alcun modo modificati. Per modifica si intende qualsiasi cambiamento di forma, di contenuto o funzione che rappresenta una condizione di differenza da quanto originariamente costruito. Questo comprende l'aggiunta e/o la sottrazione di materiale e/o parti dal pacchetto di assemblaggio del motore a meno che non sia consentito da questo regolamento


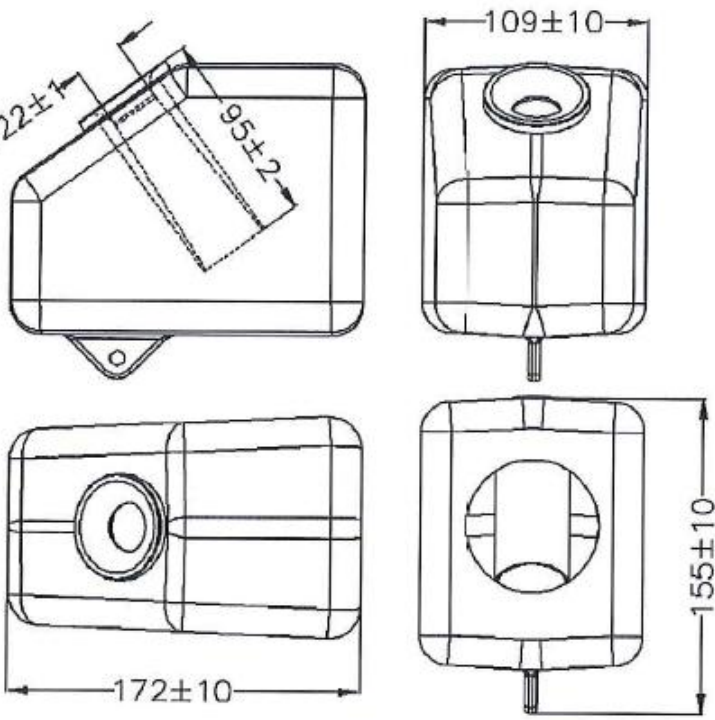
**Attention : ALL THE ENGINE PARTS MUST BE ORIGINAL BY VORTEX ROK.**

Neither engines nor accessories can be modified. By this we mean any shape, content or function changes which may differ from what previously conceived. Furthermore this includes any addition and /or removal of material and /or parts from the engine set-up package unless provided by this regulation.

**Uwaga: WSZYSTKIE CZĘŚCI SILNIKA MUSZA BYĆ ORYGINALNE POCHODZENIA VORTEX.**

Ani silnik ani jego akcesoria nie mogą być modyfikowane. Mamy na myśli wszelkie zmiany kształtów, zawartości czy funkcjonalności, które mogą się różnić od tego co zostało wcześniej ustalone. Co więcej, dotyczy to również jakiegokolwiek dodawania i/lub usunięcia materiału i/lub części zestawów silnika, chyba, że jest to zgodne z regulaminem.

FILTRO D'ASPIRAZIONE  
FILTR POWIETRZA

MODELLO, TIPO, MODEL TYPE MODEL, TYP	MINI
	

RACCORDO FISSAGGIO FILTRO-CARBURATORE IN MATERIALE PLASTICO  
FLANSZA ŁĄCZĄCA GAŹNIK Z FILTREM MUSI BYĆ WYKONANA Z PLASTIKU



**Attenzione : TUTTI LE PARTI DEL MOTORE DEVONO ESSERE ORIGINALI VORTEX ROK.**

Né il motore né gli accessori possono essere in alcun modo modificati. Per modifica si intende qualsiasi cambiamento di forma, di contenuto o funzione che rappresenta una condizione di differenza da quanto originariamente costruito. Questo comprende l'aggiunta e/o la sottrazione di materiale e/o parti dal pacchetto di assemblaggio del motore a meno che non sia consentito da questo regolamento

**Attention : ALL THE ENGINE PARTS MUST BE ORIGINAL BY VORTEX ROK.**

Neither engines nor accessories can be modified. By this we mean any shape, content or function changes which may differ from what previously conceived. Furthermore this includes any addition and /or removal of material and /or parts from the engine set-up package unless provided by this regulation.

**Uwaga: WSZYSTKIE CZĘŚCI SILNIKA MUSZA BYĆ ORYGINALNE POCHODZENIA VORTEX.**

Ani silnik ani jego akcesoria nie mogą być modyfikowane. Mamy na myśli wszelkie zmiany kształtów, zawartości czy funkcjonalności, które mogą się różnić od tego co zostało wcześniej ustalone. Co więcej, dotyczy to również jakiegokolwiek dodawania i/lub usunięcia materiału i/lub części zestawów silnika, chyba, że jest to zgodne z regulaminem.