

SCHEDA D'IDENTIFICAZIONE
IDENTIFICATION SHEET
FICHE D'IDENTIFICATION

La presente scheda di identificazione riproduce descrizioni, illustrazioni e dimensioni del motore **ROK-GP e ROK GP-JUNIOR.**
 This Identification Sheet reproduces descriptions, illustrations and dimensions of the **ROK-GP and ROK GP-JUNIOR.**
 La présente Fiche d'Identification reproduit descriptions, illustrations et dimensions du moteur **ROK-GP and ROK GP-JUNIOR.**


ATTENTION
TUTTI LE PARTI DEL MOTORE DEVONO ESSERE ORIGINALI VORTEX ROK.

Né il motore né gli accessori possono essere in alcun modo modificati, per modifica si intende qualsiasi cambiamento di forma, contenuto o funzione, che rappresenti una condizione di differenza da quanto originariamente costruito (prodotto ed assemblato), inclusa l'aggiunta e/o l'asportazione di materiale. Tutte le misure dimensionali nei disegni tecnici si intendono in mm.

ALL THE ENGINE PARTS MUST BE ORIGINAL BY VORTEX ROK.

Neither engines nor accessories can be modified. By this we mean any shape, content or function changes which may differ from what originally produced (manufactured and assembled). Furthermore this includes any addition and /or removal of material. All dimensions in the technical drawings are in mm.

TOUTES LES PARTIES DU MOTEUR DOIVENT ETRE ORIGINALES VORTEX ROK.

Ni le moteur ni les accessoires peuvent être modifiés, qu'il s'agisse d'un changement de forme, de contenu ou de fonctionnement, représentant une condition de différence par rapport à sa construction d'origine (produit et assemblé), ci-inclus aussi l'addition et/ou l'enlèvement de matériaux. Toutes les cotes dans les dessins techniques sont en mm.



ROK GP / ROK GP-JUNIOR 2022



INFORMAZIONI DI BASE E CARATTERISTICHE TECNICHE TECHNICAL INFORMATION AND CHARACTERISTICS INFORMATION DE BASE ET CARACTÉRISTIQUES TECHNIQUES

ALESAGGIO ORIGINALE	ORIGINAL BORE	ALESAGE D'ORIGINE	54,07 mm
ALESAGGIO MASSIMO	MAX ALLOWED BORE	ALESAGE MAXIMUM	54,28 mm
CORSA	STROKE	COURSE	54 +/- 0,2 mm
CILINDRATA ORIGINALE	ORIGINAL DISPLACEMENT	CAPACITE' D'ORIGINE	123,99 cc
INTERASSE BIELLA	CONROD C-TO-C DISTANCE	ENTRAXE DE LE BIELLE	102 +/- 0,2 mm
PESO DELLA BIELLA	WEIGHT OF CONROD	POID DE LA BIELLE	128g +/- 2g

PARAMETRI DELLA DISTRIBUZIONE PARAMETERS OF THE DISTRIBUTION PARAMÈTRES DE LA DISTRIBUTION

SCARICO	EXHAUST PORT	ECHAPPEMENT	195° MAX
BOOSTER	BOOSTER	BOOSTER	180° MAX
TRAVASI PRINCIPALI	MAIN TRANSFER	TRANSFERES PRINCIPAL	132° ±1.5°
TRAVASI SECONDARI	SECONDARY TRANSFER	TRANSFERES SECONDAIRES	128° ±1.5°

Controllo della distribuzione come descritto nel Reg.Tecnico ROK CUP 2021 art. 8

Check of the distribution as described in the Rok Cup Technical Regulations 2021 art 8

Contrôle de la distribution tel que décrit dans le règlement technique du trophée de la marque Rok Cup 2021 art. 8



ATTENTION

TUTTI LE PARTI DEL MOTORE DEVONO ESSERE ORIGINALI VORTEX ROK.

Né il motore né gli accessori possono essere in alcun modo modificati, per modifica si intende qualsiasi cambiamento di forma, contenuto o funzione, che rappresenti una condizione di differenza da quanto originariamente costruito (prodotto ed assemblato), inclusa l'aggiunta e/o l'asportazione di materiale. Tutte le misure dimensionali nei disegni tecnici si intendono in mm.

ALL THE ENGINE PARTS MUST BE ORIGINAL BY VORTEX ROK.

Neither engines nor accessories can be modified. By this we mean any shape, content or function changes which may differ from what originally produced (manufactured and assembled). Furthermore this includes any addition and /or removal of material. All dimensions in the technical drawings are in mm.

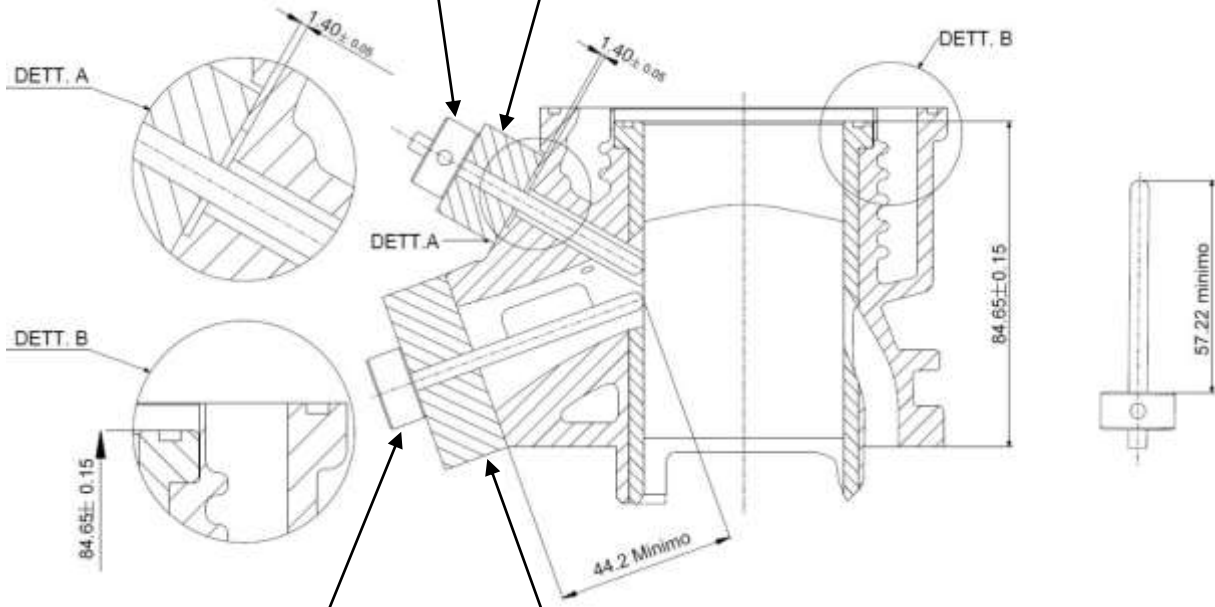
TOUTES LES PARTIES DU MOTEUR DOIVENT ÊTRE ORIGINALES VORTEX ROK.

Ni le moteur ni les accessoires peuvent être modifiés, qu'il s'agisse d'un changement de forme, de contenu ou de fonctionnement, représentant une condition de différence par rapport à sa construction d'origine (produit et assemblé), ci-inclus aussi l'addition et/ou l'enlèvement de matériaux. Toutes les cotes dans les dessins techniques sont en mm.

SEZIONE DEL CILINDRO CON CANNA IN GHISA
CYLINDER SECTION WITH CAST IRON LINER
COUPE PAR SECTION DU CYLINDRE AVEC CHEMISE EN FONTE

DIMA num. 8010 FORNITA DA VORTEX
 OEM CONTROL GAUGE no. 8010

DIMA num. 0428730040 FORNITA DA VORTEX
 OEM CONTROL GAUGE no. 0428730040

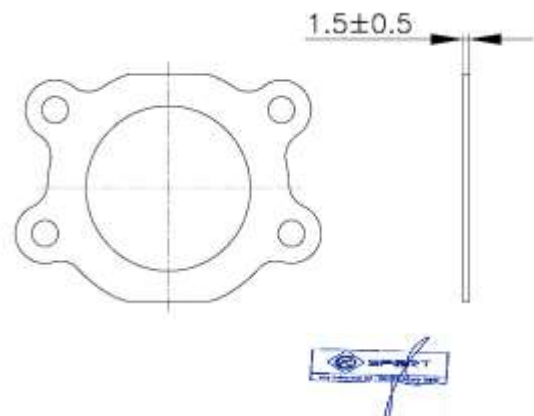
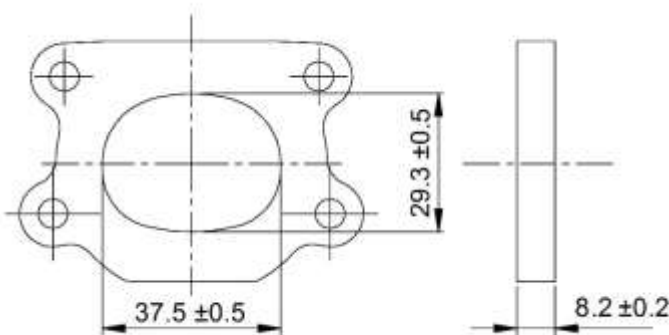


DIMA num. 8003 FORNITA DA VORTEX
 OEM CONTROL GAUGE no. 8003

DIMA num. 0428730020 FORNITA DA VORTEX
 OEM CONTROL GAUGE no. 0428730020

DISTANZIALE SCARICO
EXHAUST SPACER
ENTRETOISE D'ÉCHAPPEMENT

GUARNIZIONE SCARICO
EXHAUST GASKET
JOINT D'ENCHAPPEMENT



ATTENTION

TUTTI LE PARTI DEL MOTORE DEVONO ESSERE ORIGINALI VORTEX ROK.

Né il motore né gli accessori possono essere in alcun modo modificati, per modifica si intende qualsiasi cambiamento di forma, contenuto o funzione, che rappresenti una condizione di differenza da quanto originariamente costruito (prodotto ed assemblato), inclusa l'aggiunta e/o l'asportazione di materiale. Tutte le misure dimensionali nei disegni tecnici si intendono in mm.

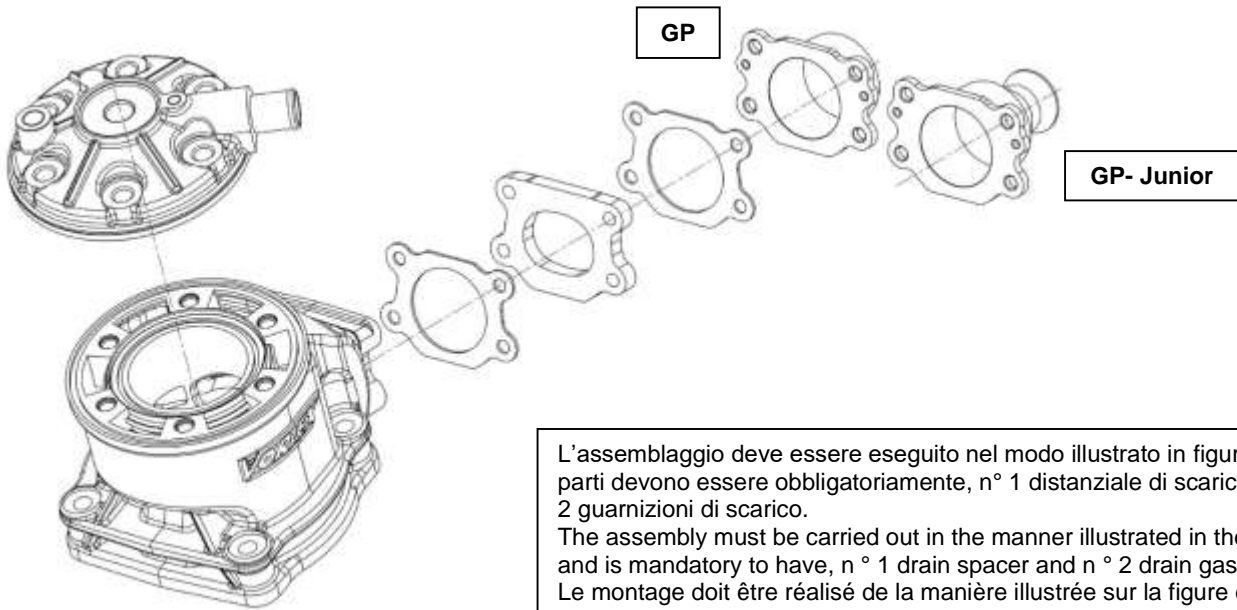
ALL THE ENGINE PARTS MUST BE ORIGINAL BY VORTEX ROK.

Neither engines nor accessories can be modified. By this we mean any shape, content or function changes which may differ from what originally produced (manufactured and assembled). Furthermore this includes any addition and /or removal of material. All dimensions in the technical drawings are in mm.

TOUTES LES PARTIES DU MOTEUR DOIVENT ÊTRE ORIGINALES VORTEX ROK.

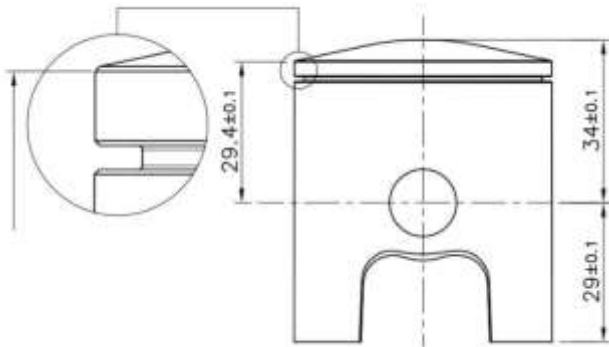
Ni le moteur ni les accessoires peuvent être modifiés, qu'il s'agisse d'un changement de forme, de contenu ou de fonctionnement, représentant une condition de différence par rapport à sa construction d'origine (produit et assemblé), ci-inclus aussi l'addition et/ou l'enlèvement de matériaux. Toutes les cotes dans les dessins techniques sont en mm.

MONTAGGIO DEL DISTANZIALE E DELLE GUARNIZIONI DI SCARICO
MOUNTING THE SPACER AND EXHAUST GASKETS
MONTAGE DE L'ENTRETOISE ET DES JOINTS D'ÉCHAPPEMENT



L'assemblaggio deve essere eseguito nel modo illustrato in figura e le parti devono essere obbligatoriamente, n° 1 distanziale di scarico e n° 2 guarnizioni di scarico.
 The assembly must be carried out in the manner illustrated in the figure and is mandatory to have, n° 1 drain spacer and n° 2 drain gaskets.
 Le montage doit être réalisé de la manière illustrée sur la figure et les pièces doivent être obligatoirement, n° 1 entretoise d'échappement et n° 2 joints d'échappement.

PISTONE
PISTON
PISTON



Peso – Weight – Poids
128g ±5g



ATTENTION

TUTTI LE PARTI DEL MOTORE DEVONO ESSERE ORIGINALI VORTEX ROK.

Né il motore né gli accessori possono essere in alcun modo modificati, per modifica si intende qualsiasi cambiamento di forma, contenuto o funzione, che rappresenti una condizione di differenza da quanto originariamente costruito (prodotto ed assemblato), inclusa l'aggiunta e/o l'asportazione di materiale. Tutte le misure dimensionali nei disegni tecnici si intendono in mm.

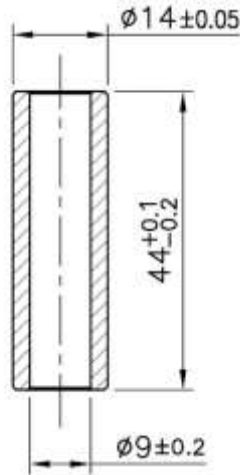
ALL THE ENGINE PARTS MUST BE ORIGINAL BY VORTEX ROK.

Neither engines nor accessories can be modified. By this we mean any shape, content or function changes which may differ from what originally produced (manufactured and assembled). Furthermore this includes any addition and /or removal of material. All dimensions in the technical drawings are in mm.

TOUTES LES PARTIES DU MOTEUR DOIVENT ÊTRE ORIGINALES VORTEX ROK.

Ni le moteur ni les accessoires peuvent être modifiés, qu'il s'agisse d'un changement de forme, de contenu ou de fonctionnement, représentant une condition de différence par rapport à sa construction d'origine (produit et assemblé), ci-inclus aussi l'addition et/ou l'enlèvement de matériaux. Toutes les cotes dans les dessins techniques sont en mm.

SPINOTTO PISTONE
PISTON PIN
AXE DE PISTON



Peso – Weight – Poids
30g min



ATTENTION

TUTTI LE PARTI DEL MOTORE DEVONO ESSERE ORIGINALI VORTEX ROK.

Né il motore né gli accessori possono essere in alcun modo modificati, per modifica si intende qualsiasi cambiamento di forma, contenuto o funzione, che rappresenti una condizione di differenza da quanto originariamente costruito (prodotto ed assemblato), inclusa l'aggiunta e/o l'asportazione di materiale. Tutte le misure dimensionali nei disegni tecnici si intendono in mm.

ALL THE ENGINE PARTS MUST BE ORIGINAL BY VORTEX ROK.

Neither engines nor accessories can be modified. By this we mean any shape, content or function changes which may differ from what originally produced (manufactured and assembled). Furthermore this includes any addition and /or removal of material. All dimensions in the technical drawings are in mm.

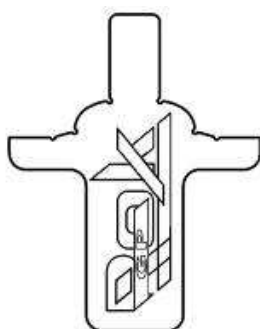
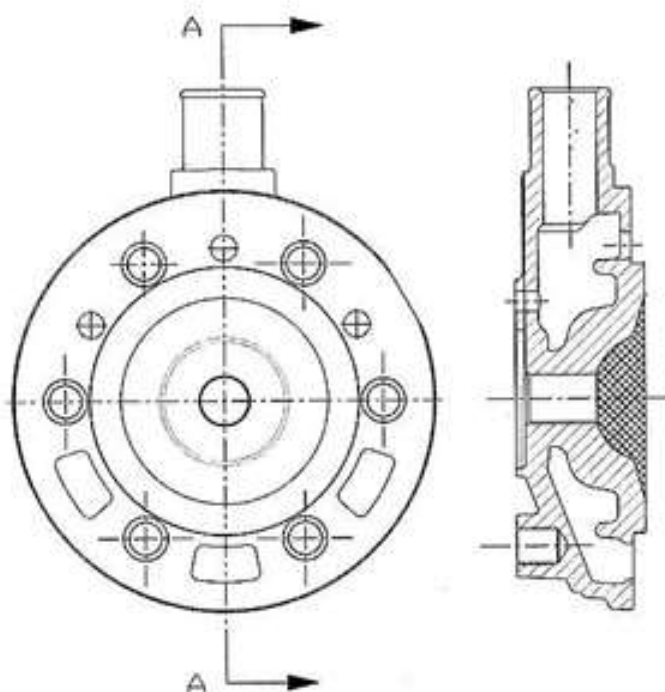
TOUTES LES PARTIES DU MOTEUR DOIVENT ETRE ORIGINALES VORTEX ROK.

Ni le moteur ni les accessoires peuvent être modifiés, qu'il s'agisse d'un changement de forme, de contenu ou de fonctionnement, représentant une condition de différence par rapport à sa construction d'origine (produit et assemblé), ci-inclus aussi l'addition et/ou l'enlèvement de matériaux. Toutes les cotes dans les dessins techniques sont en mm.

**TESTA E CAMERA DI COMBUSTIONE MODELLO 2009
CYLINDERHEAD AND COMBUSTION CHAMBER 2009 MODEL
CULASSE ET CHAMBRE DE COMBUSTION DU MODEL 2009**

Volume della Camera di Combustione, misurato come descritto nel Reg.Tecnico ROK CUP 2021, art. 7 e 7.1
Combustion Chamber Volume: measured as described in the Rok Cup Technical Regulation 2021, art. 7 and 7.1
Volume de la Chambre de Combustion: mesurée comme décrit dans la règle technique ROK CUP 2021 art. 7 et 7.1

SQUISH THICKNESS – SQUISH - EPESSEUR DE SQUISH : 1 mm MIN.



**DIMA CONTROLLO PROFILO CAMERA DI
COMBUSTIONE
TEMPLATE FOR CHECKING THE COMBUSTION
CHAMBER PROFILE
GABARIT POUR LA VERIFICATION DU PROFIL DE LA
CHAMBRE DE COMBUSTION**



ATTENTION

TUTTI LE PARTI DEL MOTORE DEVONO ESSERE ORIGINALI VORTEX ROK.

Né il motore né gli accessori possono essere in alcun modo modificati, per modifica si intende qualsiasi cambiamento di forma, contenuto o funzione, che rappresenti una condizione di differenza da quanto originariamente costruito (prodotto ed assemblato), inclusa l'aggiunta e/o l'asportazione di materiale. Tutte le misure dimensionali nei disegni tecnici si intendono in mm.

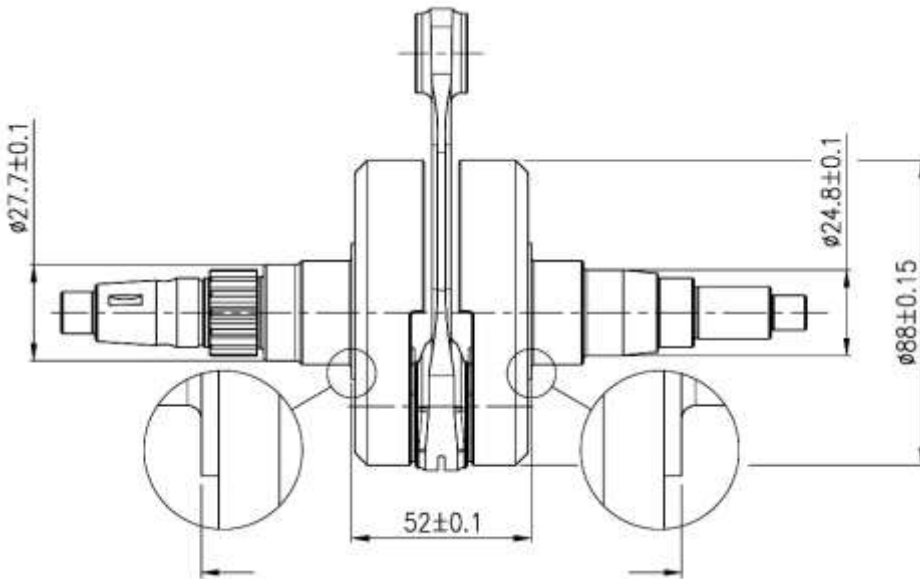
ALL THE ENGINE PARTS MUST BE ORIGINAL BY VORTEX ROK.

Neither engines nor accessories can be modified. By this we mean any shape, content or function changes which may differ from what originally produced (manufactured and assembled). Furthermore this includes any addition and /or removal of material. All dimensions in the technical drawings are in mm.

TOUTES LES PARTIES DU MOTEUR DOIVENT ETRE ORIGINALES VORTEX ROK.

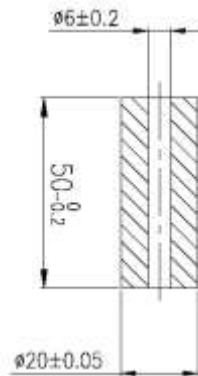
Ni le moteur ni les accessoires peuvent être modifiés, qu'il s'agisse d'un changement de forme, de contenu ou de fonctionnement, représentant une condition de différence par rapport à sa construction d'origine (produit et assemblé), ci-inclus aussi l'addition et/ou l'enlèvement de matériaux. Toutes les cotes dans les dessins techniques sont en mm.

**ALBERO MOTORE E ASSE D'ACCOPIAMENTO
CRANKSHAFT AND CRANKPIN
VILEBREQUIN ET AXE DE VILLEBREQUIN**



Peso – Weight – Poid
2.170g ±5g

**ASSE DI ACCOPPIAMENTO
CRANK PIN
AXE DE FIXATION**



Peso – Weight – Poid
111g ±1g



ATTENTION

TUTTI LE PARTI DEL MOTORE DEVONO ESSERE ORIGINALI VORTEX ROK.

Né il motore né gli accessori possono essere in alcun modo modificati, per modifica si intende qualsiasi cambiamento di forma, contenuto o funzione, che rappresenti una condizione di differenza da quanto originariamente costruito (prodotto ed assemblato), inclusa l'aggiunta e/o l'asportazione di materiale. Tutte le misure dimensionali nei disegni tecnici si intendono in mm.

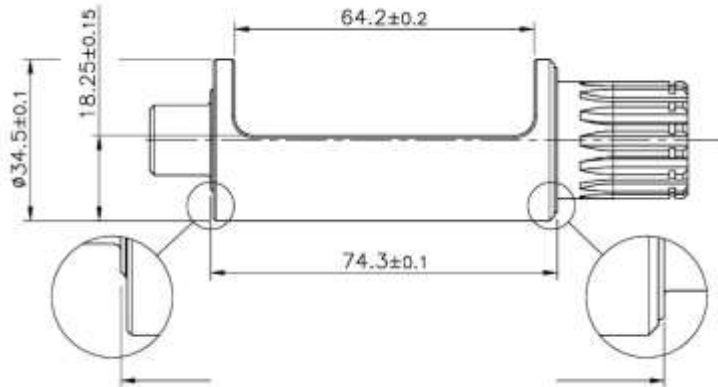
ALL THE ENGINE PARTS MUST BE ORIGINAL BY VORTEX ROK.

Neither engines nor accessories can be modified. By this we mean any shape, content or function changes which may differ from what originally produced (manufactured and assembled). Furthermore this includes any addition and /or removal of material. All dimensions in the technical drawings are in mm.

TOUTES LES PARTIES DU MOTEUR DOIVENT ETRE ORIGINALES VORTEX ROK.

Ni le moteur ni les accessoires peuvent être modifiés, qu'il s'agisse d'un changement de forme, de contenu ou de fonctionnement, représentant une condition de différence par rapport à sa construction d'origine (produit et assemblé), ci-inclus aussi l'addition et/ou l'enlèvement de matériaux. Toutes les cotes dans les dessins techniques sont en mm.

**CONTRALBERO D'EQUILIBRATURA
BALANCER SHAFT
ARBRE D'EQUILIBRAGE**



Peso – Weight – Poids
435g ±5g

QUALSIASI STATO DEL MECCANISMO (ROTTURA, CONSUMO, ETC.), TALE DA DETERMINARE UN NON CORRETTO TRASCINAMENTO DEL CONTRALBERO, DEVE ESSERE CONSIDERATO NON IN REGOLA.

ANY OPERATING STATUS OF THE SYSTEM (FAILURE, BREAKAGE, WEAR, ETC.), SUCH AS TO DETERMINE AN INCORRECT DRIVING OF THE BALANCE SHAFT, MUST BE CONSIDERED NOT IN RULE.

N'IMPORTE QUEL ÉTAT DU MÉCANISME (RUPTURE, CONSOMMATION, ETC.), DETERMINE UNE CONDUITE INCORRECTE DE LA CONTRE-ARBRE, DOIT ÊTRE CONSIDÉRÉ NON RÉGULIER.



ATTENTION

TUTTI LE PARTI DEL MOTORE DEVONO ESSERE ORIGINALI VORTEX ROK.

Né il motore né gli accessori possono essere in alcun modo modificati, per modifica si intende qualsiasi cambiamento di forma, contenuto o funzione, che rappresenti una condizione di differenza da quanto originariamente costruito (prodotto ed assemblato), inclusa l'aggiunta e/o l'asportazione di materiale. Tutte le misure dimensionali nei disegni tecnici si intendono in mm.

ALL THE ENGINE PARTS MUST BE ORIGINAL BY VORTEX ROK.

Neither engines nor accessories can be modified. By this we mean any shape, content or function changes which may differ from what originally produced (manufactured and assembled). Furthermore this includes any addition and /or removal of material. All dimensions in the technical drawings are in mm.

TOUTES LES PARTIES DU MOTEUR DOIVENT ÊTRE ORIGINALES VORTEX ROK.

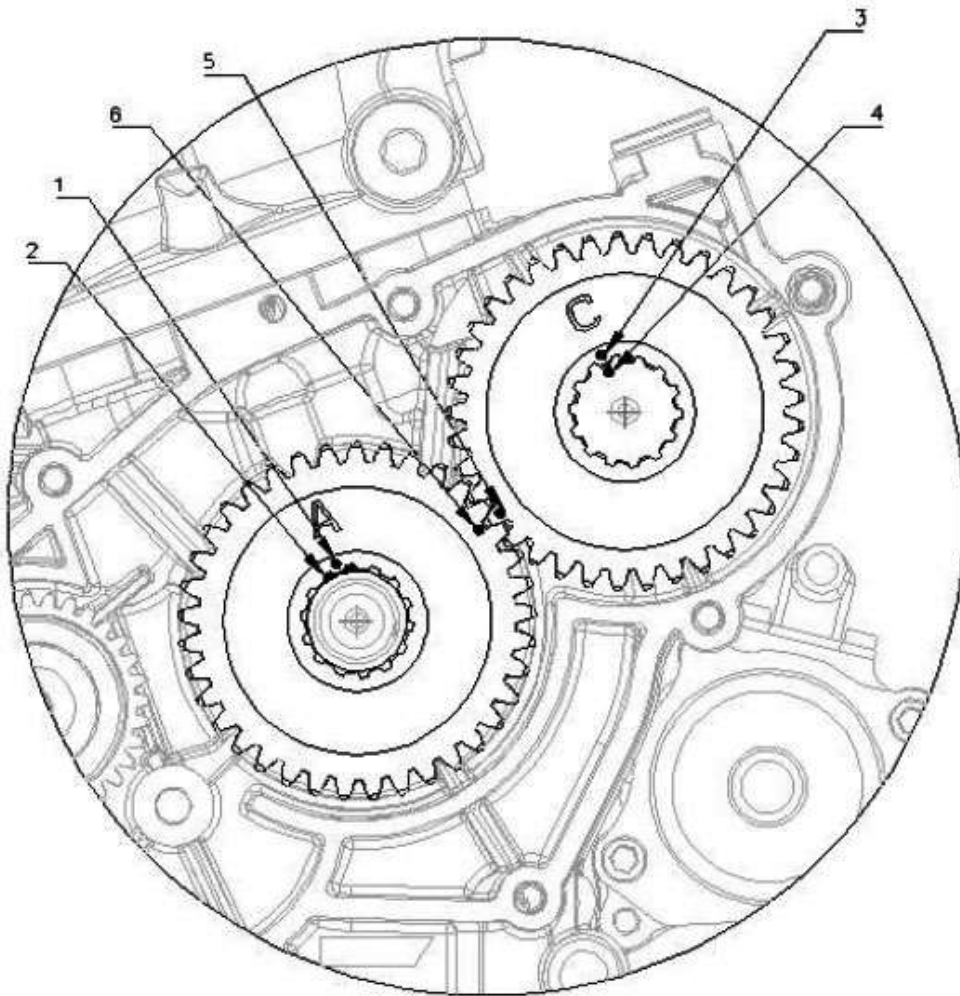
Ni le moteur ni les accessoires peuvent être modifiés, qu'il s'agisse d'un changement de forme, de contenu ou de fonctionnement, représentant une condition de différence par rapport à sa construction d'origine (produit et assemblé), ci-inclus aussi l'addition et/ou l'enlèvement de matériaux. Toutes les cotes dans les dessins techniques sont en mm.

FASATURA DELL'ALBERO DI BILANCIAMENTO

NEL DISEGNO RIPORTATO SOTTO, VI MOSTRIAMO IN DETTAGLIO LA POSIZIONE ORIGINALE (CHE DEVE ESSERE RISPETTATA) DELLA FASATURA DELL'ALBERO DI BILANCIAMENTO DEL MOTORE ROK.
AFFINCHÉ LA FASATURA SIA REGOLARE LE TACCHE DEGLI INGRANAGGI E DEL CONTRALBERO DEVONO CORRISPONDERE QUANDO IL PISTONE SI TROVA AL PUNTO MORTO SUPERIORE, COME INDICATO NEL DISEGNO.

BALANCER SHAFT PHASING

IN THE DRAWING BELOW, WE SHOW YOU IN DETAILS THE ORIGINAL POSITION (TO BE RESPECTED) OF THE BALANCER SHAFT PHASING IN THE ROK ENGINE.
AS THE TIMING SHOULD BE REGULAR THE NOTCHS OF THE GEARS AND THE BALANCER SHAFT SHOULD CORRESPOND WHEN THE PISTON IS AT THE DEAD UPPER POINT. AS SHOWED ON THE DRAWING.



ATTENTION

TUTTI LE PARTI DEL MOTORE DEVONO ESSERE ORIGINALI VORTEX ROK.

Né il motore né gli accessori possono essere in alcun modo modificati, per modifica si intende qualsiasi cambiamento di forma, contenuto o funzione, che rappresenti una condizione di differenza da quanto originariamente costruito (prodotto ed assemblato), inclusa l'aggiunta e/o l'asportazione di materiale. Tutte le misure dimensionali nei disegni tecnici si intendono in mm.

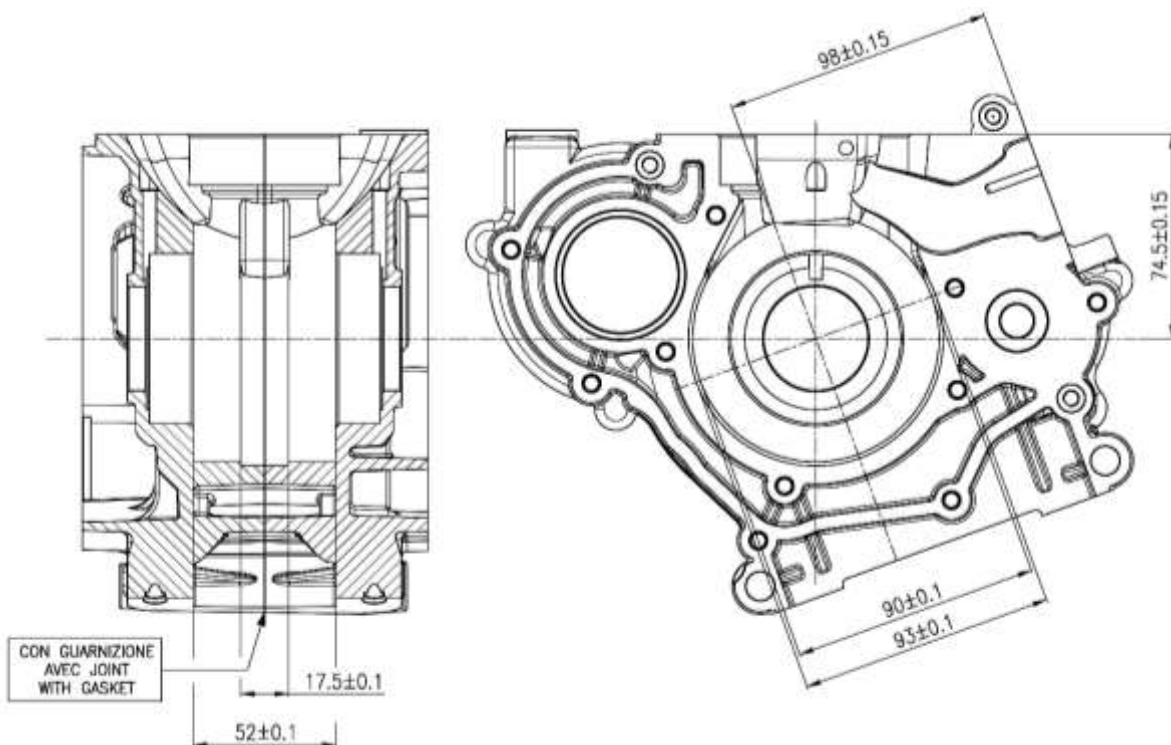
ALL THE ENGINE PARTS MUST BE ORIGINAL BY VORTEX ROK.

Neither engines nor accessories can be modified. By this we mean any shape, content or function changes which may differ from what originally produced (manufactured and assembled). Furthermore this includes any addition and /or removal of material. All dimensions in the technical drawings are in mm.

TOUTES LES PARTIES DU MOTEUR DOIVENT ÊTRE ORIGINALES VORTEX ROK.

Ni le moteur ni les accessoires peuvent être modifiés, qu'il s'agisse d'un changement de forme, de contenu ou de fonctionnement, représentant une condition de différence par rapport à sa construction d'origine (produit et assemblé), ci-inclus aussi l'addition et/ou l'enlèvement de matériaux. Toutes les cotes dans les dessins techniques sont en mm.

VISTA INTERNA DEL CARTER
 INTERIOR VIEW OF THE CRANKCASE
 VUE DE LA PARTIE INTERIEURE DU CARTER



CUSCINETTI ALBERO MOTORE
 CRANKSHAFT BEARINGS
 PALIERS DE VILEBREQUIN

TIPO TYPE TIPE	DIMENSIONI DIMENSION DIMENSIONS	CARATTERISTICHE CHARACTERISTICS CARACTÉRISTIQUES
Marca libera / Free brand / Marque libre 6206.C4	30 x 16 x 62 mm	Sfere in acciaio / Steel balls / Billes d'acier 9

CUSCINETTI CONTRALBERO D'EQUILIBRATURA
 BALANCER SHAFT BEARINGS
 PALIERS DE ARBRE D'EQUILIBRAGE

TIPO TYPE TIPE	DIMENSIONI DIMENSION DIMENSIONS	CARATTERISTICHE CHARACTERISTICS CARACTÉRISTIQUES
Marca libera / Free brand / Marque libre 6005.C4	25 x 12 x 47 mm	Sfere in acciaio / Steel balls / Billes d'acier 10
Marca libera / Free brand / Marque libre 6302.C4	15 x 13 x 42 mm	Sfere in acciaio / Steel balls / Billes d'acier 7

ATTENTION

TUTTI LE PARTI DEL MOTORE DEVONO ESSERE ORIGINALI VORTEX ROK.

Né il motore né gli accessori possono essere in alcun modo modificati, per modifica si intende qualsiasi cambiamento di forma, contenuto o funzione, che rappresenti una condizione di differenza da quanto originariamente costruito (prodotto ed assemblato), inclusa l'aggiunta e/o l'asportazione di materiale. Tutte le misure dimensionali nei disegni tecnici si intendono in mm.

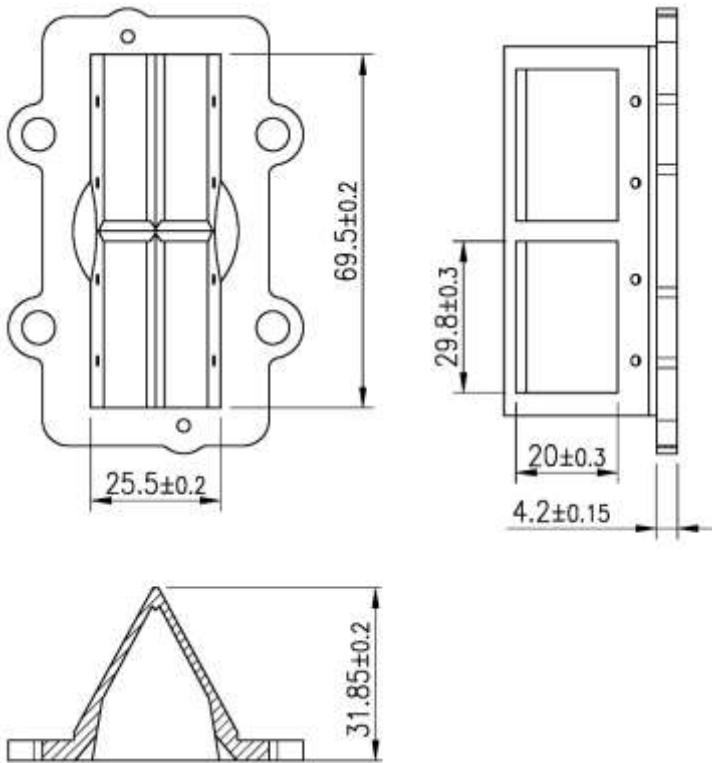
ALL THE ENGINE PARTS MUST BE ORIGINAL BY VORTEX ROK.

Neither engines nor accessories can be modified. By this we mean any shape, content or function changes which may differ from what originally produced (manufactured and assembled). Furthermore this includes any addition and /or removal of material. All dimensions in the technical drawings are in mm.

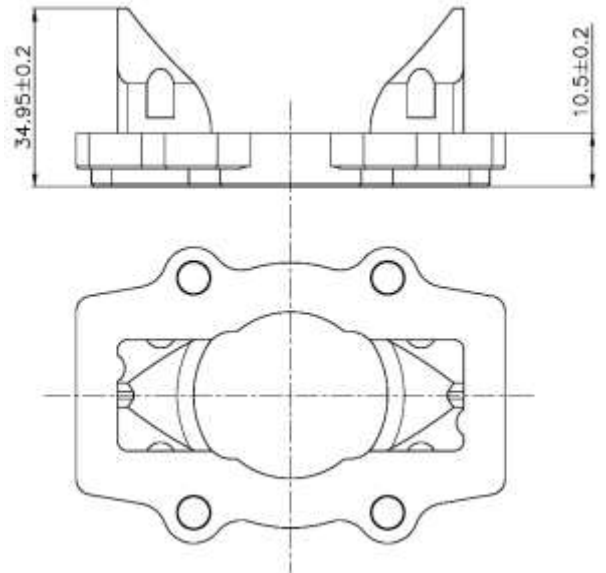
TOUTES LES PARTIES DU MOTEUR DOIVENT ETRE ORIGINALES VORTEX ROK.

Ni le moteur ni les accessoires peuvent être modifiés, qu'il s'agisse d'un changement de forme, de contenu ou de fonctionnement, représentant une condition de différence par rapport à sa construction d'origine (produit et assemblé), ci-inclus aussi l'addition et/ou l'enlèvement de matériaux. Toutes les cotes dans les dessins techniques sont en mm.

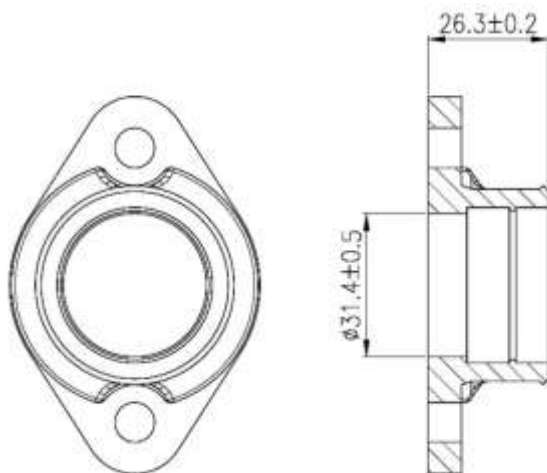
**DISEGNO DEL PACCO LAMELLARE
DRAWING OF REED BLOCK
DESSIN DU PYRAMIDE CLAPETS**



**DISEGNO DEL CONVOGLIATORE
DRAWING OF REED VALVE COVER
DESSIN DU COUVERCLE DE LA BOÎTE À CLAPETS**



**NON E' POSSIBILE AGGIUNGERE NESSUNO RINFORZO (BALESTRINO) SULLE LAMELLE
IT'S NOT ALLOWED TO ADD ANY REINFORCEMENT (STOPPER) ON THE PETALS
N' EST PAS POSSIBLE AJOUTER AUCUN RENFORT (RESSORT A LAMES) SUR LES CLAPETS**



Collettore di Aspirazione
Intake Manifold
Collecteur d'aspiration



ATTENTION

TUTTI LE PARTI DEL MOTORE DEVONO ESSERE ORIGINALI VORTEX ROK.

Né il motore né gli accessori possono essere in alcun modo modificati, per modifica si intende qualsiasi cambiamento di forma, contenuto o funzione, che rappresenti una condizione di differenza da quanto originariamente costruito (prodotto ed assemblato), inclusa l'aggiunta e/o l'asportazione di materiale. Tutte le misure dimensionali nei disegni tecnici si intendono in mm.

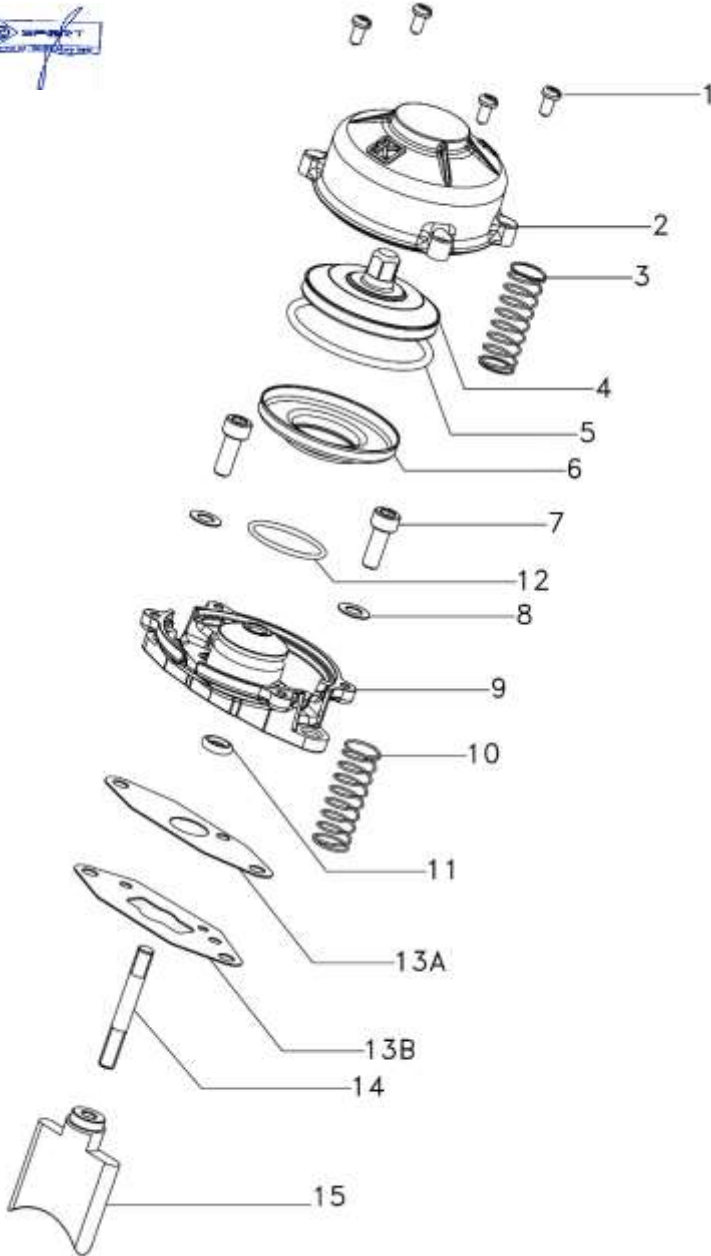
ALL THE ENGINE PARTS MUST BE ORIGINAL BY VORTEX ROK.

Neither engines nor accessories can be modified. By this we mean any shape, content or function changes which may differ from what originally produced (manufactured and assembled). Furthermore this includes any addition and /or removal of material. All dimensions in the technical drawings are in mm.

TOUTES LES PARTIES DU MOTEUR DOIVENT ETRE ORIGINALES VORTEX ROK.

Ni le moteur ni les accessoires peuvent être modifiés, qu'il s'agisse d'un changement de forme, de contenu ou de fonctionnement, représentant une condition de différence par rapport à sa construction d'origine (produit et assemblé), ci-inclus aussi l'addition et/ou l'enlèvement de matériaux. Toutes les cotes dans les dessins techniques sont en mm.

VALVOLA PARZIALIZZATRICE PNEUMATICA CON DOPPIA MOLLA DI COMPRESSIONE
PNEUMATIC POWER VALVE WITH DOUBLE COMPRESSION SPRING
VALVE DE PUISSANCE PNEUMATIQUE AVEC DOUBLE RESSORT COMPRESSION



- 1- VITI DI FISSAGGIO
FIXING SCREWS
VIS DE FIXATION
- 2- COPERCHIO VALVOLA
VALVE COVER
CHAP
E VALVE
- 3- MOLLA COMPRESSIONE CODICE W10171/KF
COMPRESSION SPRING PART NO. W10171/KF
RESSORT COMPRESSION CODE W10171/KF
- 4- PISTONCINO VALVOLA SCARICO
EXHAUST VALVE PISTON
PISTON VALVE ECHAP.
- 5- MOLLA TENUTA
HOSE SPRING
RESSORT TENUE
- 6- POLMONE
BELLOWS
POUMON
- 7- VITE
SCREW
VIS
- 8- RONDELLA
WASHER
RONDELLE
- 9- ALLOGGIO VALVOLA
VALVE HOUSING
SIEGE VALVE
- 10- MOLLA COMPRESSIONE CODICE W10171/KF
COMPRESSION SPRING PART NO. W10171/KF
RESSORT COMPRESSION CODE W10171/KF
- 11- O-RING GOMMA
O-RING RUBBER
O-RING CAOUTCHOUC
- 12- MOLLA TENUTA
HOSE SPRING
RESSORT TENUE
- 13 A o 13 B- GUARNIZIONE
GASKET
JOINT
- 14- PRIGIONIERO
STUD
GOUJON
- 15- VALVOLA SCARICO
EXHAUST VALVE
VALVE DE PUISSANCE

E' CONSENTITO IL SOLO UTILIZZO DELLA DOPPIA MOLLA DI COMPRESSIONE CODICE W10171/KF
IT IS ALLOWED TO USE ONLY THE DOUBLE COMPRESSION SPRINGS WHOSE PART NO. W10171/KF
IL N'EST POSSIBLE Q'UTILISER LE DOUBLE RESSORT DE COMPRESSION AVEC LE CODE W10171/KF

ATTENTION

TUTTI LE PARTI DEL MOTORE DEVONO ESSERE ORIGINALI VORTEX ROK.

Né il motore né gli accessori possono essere in alcun modo modificati, per modifica si intende qualsiasi cambiamento di forma, contenuto o funzione, che rappresenti una condizione di differenza da quanto originariamente costruito (prodotto ed assemblato), inclusa l'aggiunta e/o l'asportazione di materiale. Tutte le misure dimensionali nei disegni tecnici si intendono in mm.

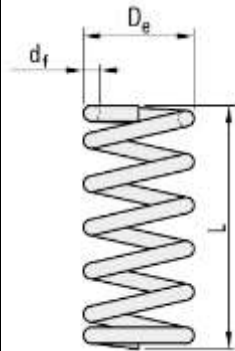
ALL THE ENGINE PARTS MUST BE ORIGINAL BY VORTEX ROK.

Neither engines nor accessories can be modified. By this we mean any shape, content or function changes which may differ from what originally produced (manufactured and assembled). Furthermore this includes any addition and /or removal of material. All dimensions in the technical drawings are in mm.

TOUTES LES PARTIES DU MOTEUR DOIVENT ETRE ORIGINALES VORTEX ROK.

Ni le moteur ni les accessoires peuvent être modifiés, qu'il s'agisse d'un changement de forme, de contenu ou de fonctionnement, représentant une condition de différence par rapport à sa construction d'origine (produit et assemblé), ci-inclus aussi l'addition et/ou l'enlèvement de matériaux. Toutes les cotes dans les dessins techniques sont en mm.

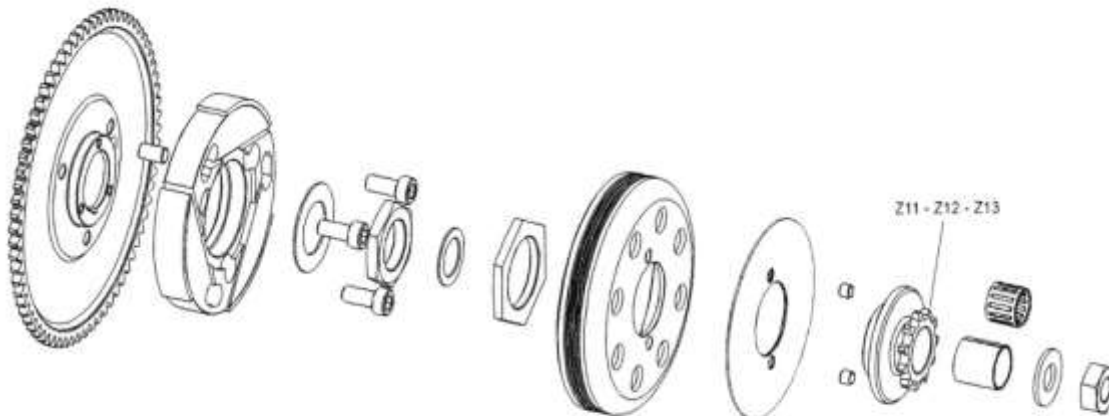
**MOLLA DI COMPRESSIONE VALVOLA PARZIALIZZATRICE PNEUMATICA
COMPRESSION SPRING PNEUMATIC POWER VALVE
RESSORT COMPRESSION VALVE DE PUISSANCE PNEUMATIQUE**



N= Numero spire

d_f	0.8 mm	± 0.03
D_e	14 mm	± 0.1
L	40 mm	± 1.5
N	5	

**DESCRIZIONE DELLA FRIZIONE E RAPPRESENTAZIONE DELLE PARTI
CLUTCH DESCRIPTION AND PARTS SKETCH
DESCRIPTION DE L'EMBRAYAGE ET ESQUISSE DES PIÈCES**



**NUMERO DI PARTI: 19
PARTS QUANTITY: 19
NOMBRE DE PIÈCES COMPOSANTES: 19**

**PESO DELLA FRIZIONE COMPLETA DI INGRANAGGIO AVVIAMENTO E PROTEZIONE
WEIGHT OF THE COMPLETE CLUTCH WITH STARTING GEAR AND PROTECTION
POIDS DE L'EMBRAYAGE COMPLETE AVEC ENGRENAGE DEMARRAGE ET PROTECTION: **938 gr +/- 15g****

**REGIME DI ATTACCO (MASSIMO) VERIFICABILE IN OGNI MOMENTO DELLA MANIFESTAZIONE
ENGAGEMENT SPEED (MAXIMUM) CAN BE VERIFIED IN EVERY MOMENT OF THE EVENT
VITESSE DE ENTRAINEMENT (MAXIMUM) VERIFIABLE DANS TOUS LES MOMENTS DE LA MANIFESTATION: **4000RPM****

ATTENTION

TUTTI LE PARTI DEL MOTORE DEVONO ESSERE ORIGINALI VORTEX ROK.

Né il motore né gli accessori possono essere in alcun modo modificati, per modifica si intende qualsiasi cambiamento di forma, contenuto o funzione, che rappresenti una condizione di differenza da quanto originariamente costruito (prodotto ed assemblato), inclusa l'aggiunta e/o l'asportazione di materiale. Tutte le misure dimensionali nei disegni tecnici si intendono in mm.

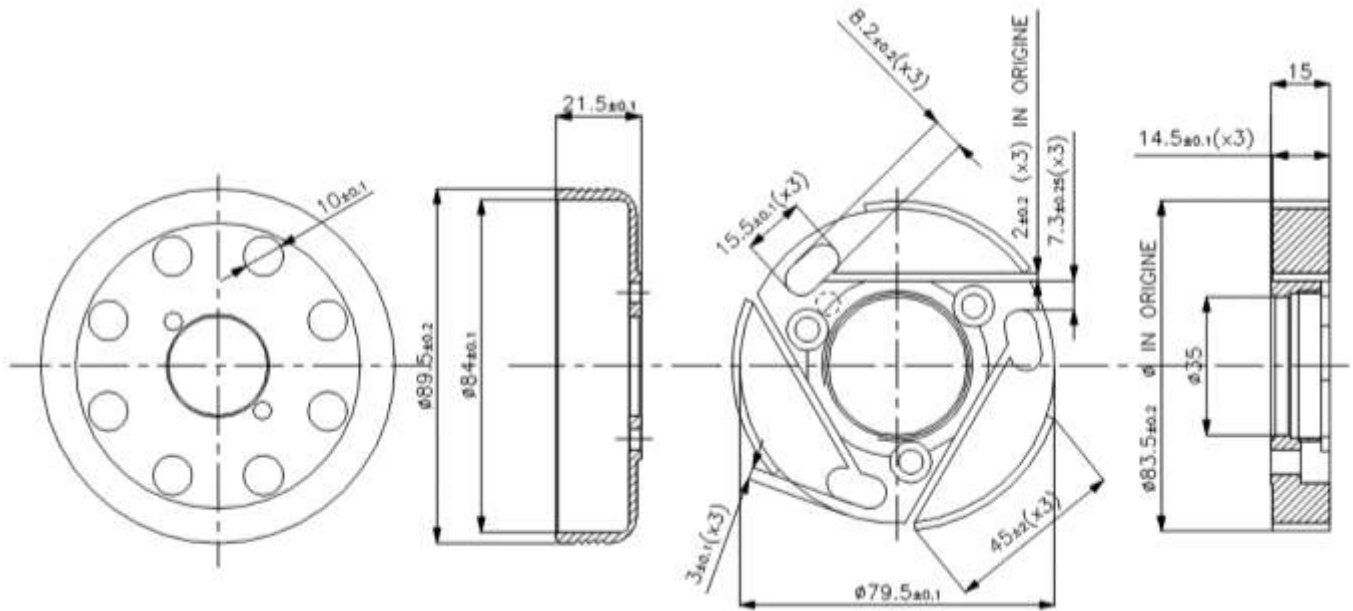
ALL THE ENGINE PARTS MUST BE ORIGINAL BY VORTEX ROK.

Neither engines nor accessories can be modified. By this we mean any shape, content or function changes which may differ from what originally produced (manufactured and assembled). Furthermore this includes any addition and /or removal of material. All dimensions in the technical drawings are in mm.

TOUTES LES PARTIES DU MOTEUR DOIVENT ETRE ORIGINALES VORTEX ROK.

Ni le moteur ni les accessoires peuvent être modifiés, qu'il s'agisse d'un changement de forme, de contenu ou de fonctionnement, représentant une condition de différence par rapport à sa construction d'origine (produit et assemblé), ci-inclus aussi l'addition et/ou l'enlèvement de matériaux. Toutes les cotes dans les dessins techniques sont en mm.

**CAMPANA FRIZIONE / ROTORE FRIZIONE
CLUTCH HOUSING / CLUTCH ROTOR
CHAPE EMBRAYAGE / ROTOR EMBRAYAGE**



**PESO DEL ROTORE FRIZIONE:
WEIGHT OF CLUTCH ROTOR:
POIS DU ROTOR EMBRAYAGE:**

356 gr +/- 10g

**PESO DELLA CAMPANA:
WEIGHT OF CLUTCH HOUSING:
POIS DU CHAPE EMBRAYAGE :**

184 gr +/- 5g



ATTENTION

TUTTI LE PARTI DEL MOTORE DEVONO ESSERE ORIGINALI VORTEX ROK.

Né il motore né gli accessori possono essere in alcun modo modificati, per modifica si intende qualsiasi cambiamento di forma, contenuto o funzione, che rappresenti una condizione di differenza da quanto originariamente costruito (prodotto ed assemblato), inclusa l'aggiunta e/o l'asportazione di materiale. Tutte le misure dimensionali nei disegni tecnici si intendono in mm.

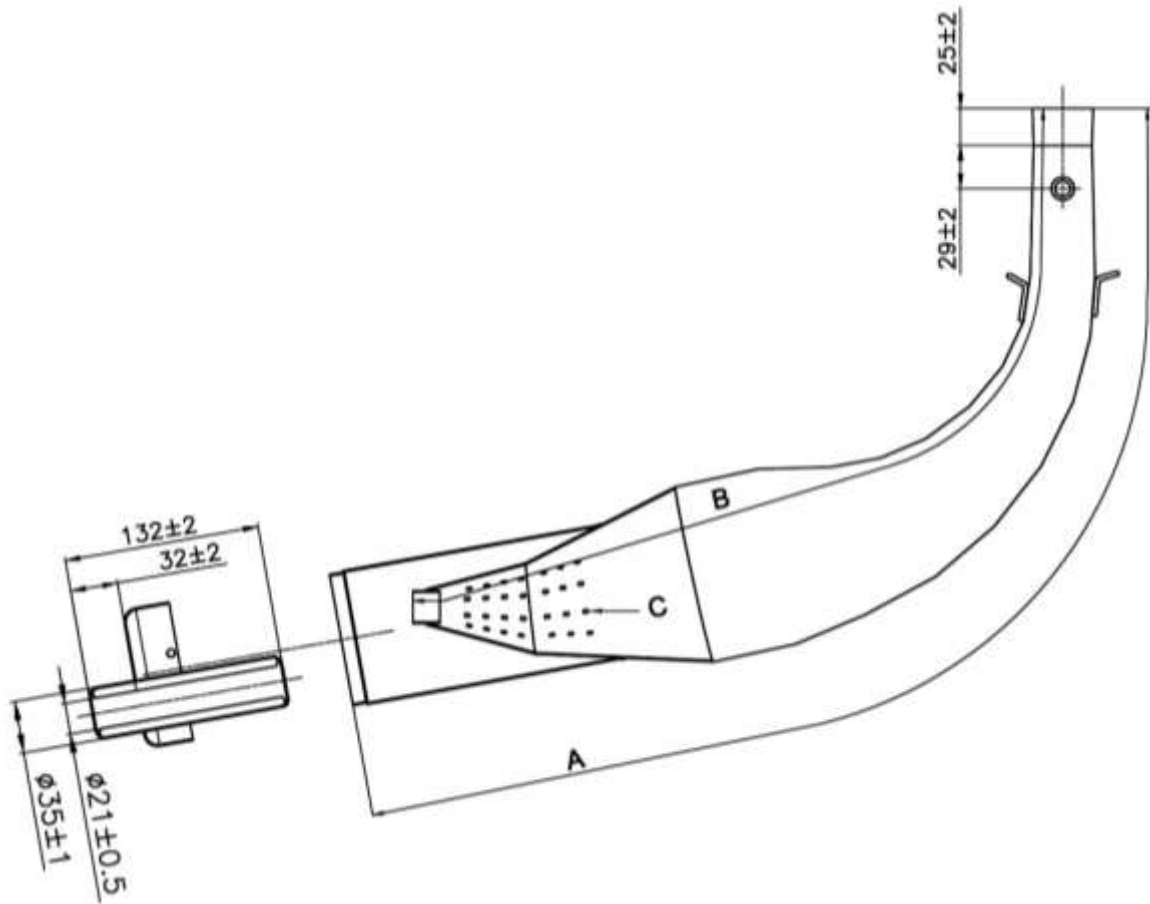
ALL THE ENGINE PARTS MUST BE ORIGINAL BY VORTEX ROK.

Neither engines nor accessories can be modified. By this we mean any shape, content or function changes which may differ from what originally produced (manufactured and assembled). Furthermore this includes any addition and /or removal of material. All dimensions in the technical drawings are in mm.

TOUTES LES PARTIES DU MOTEUR DOIVENT ETRE ORIGINALES VORTEX ROK.

Ni le moteur ni les accessoires peuvent être modifiés, qu'il s'agisse d'un changement de forme, de contenu ou de fonctionnement, représentant une condition de différence par rapport à sa construction d'origine (produit et assemblé), ci-inclus aussi l'addition et/ou l'enlèvement de matériaux. Toutes les cotes dans les dessins techniques sont en mm.

**MARMITTA, SILENZIATORE E COMPONENTI MOTORE ROK GP
EXHAUST MUFFLER, SILENCER AND COMPONENTS ROK GP ENGINE
POT D'ÉCHAPEMENT, SILENCIEUX ET SES ÉLÉMENTS ROK GP MOTEURS**



MISURA CORDALE ESTERNA
EXTERNAL CHORD READING
LECTURE CORDALE EXTERIEURE

A=850 mm +/- 7mm

MISURA CORDALE INTERNA
INTERNAL CHORD READING
LECTURE CORDALE INTERIORE

B=680 mm +/- 7mm

NUMERO FORI E DIAMETRO
NUMBER OF HOLES AND DIAMETER
NOMBRE DES TROUS ET DIAMETRE

C = 56 ø 4±0.5

PESO
WEIGHT
POIDS

2.158 g. ± 5%



ATTENTION

TUTTI LE PARTI DEL MOTORE DEVONO ESSERE ORIGINALI VORTEX ROK.

Né il motore né gli accessori possono essere in alcun modo modificati, per modifica si intende qualsiasi cambiamento di forma, contenuto o funzione, che rappresenti una condizione di differenza da quanto originariamente costruito (prodotto ed assemblato), inclusa l'aggiunta e/o l'asportazione di materiale. Tutte le misure dimensionali nei disegni tecnici si intendono in mm.

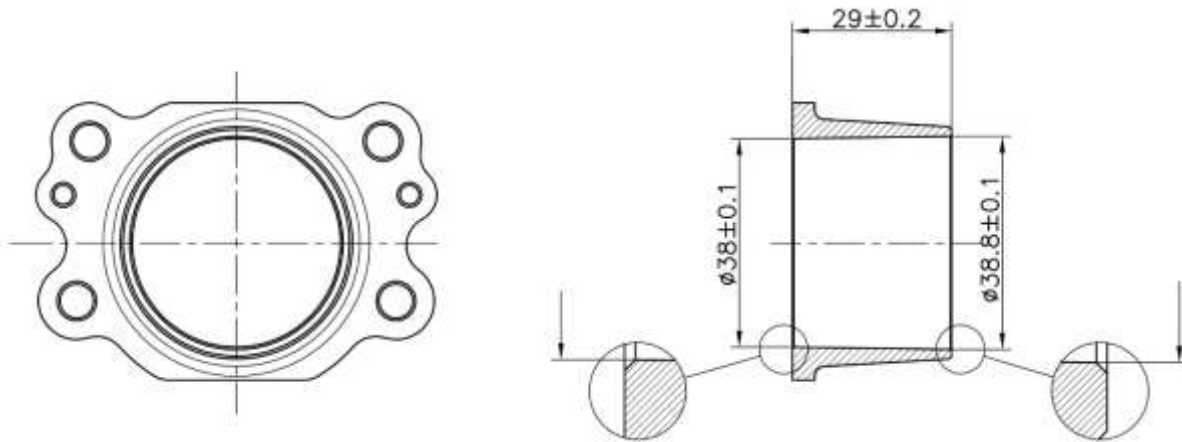
ALL THE ENGINE PARTS MUST BE ORIGINAL BY VORTEX ROK.

Neither engines nor accessories can be modified. By this we mean any shape, content or function changes which may differ from what originally produced (manufactured and assembled). Furthermore this includes any addition and /or removal of material. All dimensions in the technical drawings are in mm.

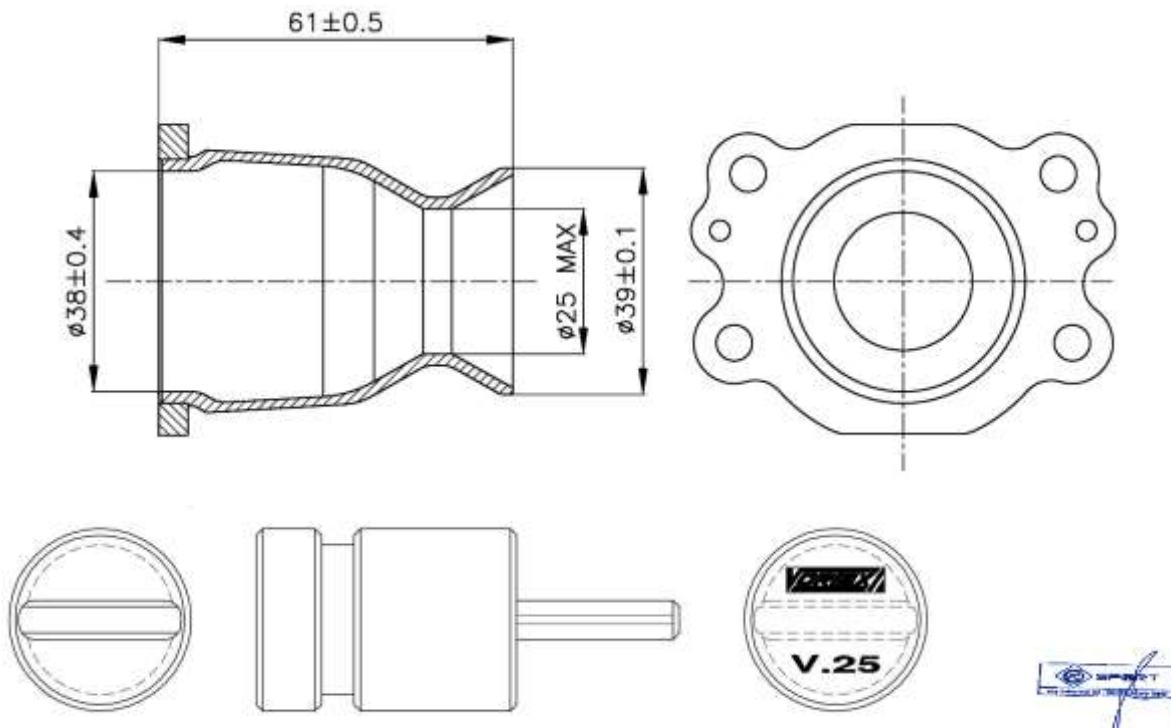
TOUTES LES PARTIES DU MOTEUR DOIVENT ÊTRE ORIGINALES VORTEX ROK.

Ni le moteur ni les accessoires peuvent être modifiés, qu'il s'agisse d'un changement de forme, de contenu ou de fonctionnement, représentant une condition de différence par rapport à sa construction d'origine (produit et assemblé), ci-inclus aussi l'addition et/ou l'enlèvement de matériaux. Toutes les cotes dans les dessins techniques sont en mm.

**COLLETTORE DI SCARICO ROK GP
EXHAUST MANIFOLD OF ROK GP
COLLECTEUR ECHAPPEMENT ROK GP**



**COLLETTORE DI SCARICO ROK GP JUNIOR
EXHAUST MANIFOLD OF ROK GP JUNIOR
COLLECTEUR ECHAPPEMENT ROK GP JUNIOR**



Verifica con dima VORTEX n° V.25
Checked with Vortex template n° V.25

ATTENTION

TUTTI LE PARTI DEL MOTORE DEVONO ESSERE ORIGINALI VORTEX ROK.

Né il motore né gli accessori possono essere in alcun modo modificati, per modifica si intende qualsiasi cambiamento di forma, contenuto o funzione, che rappresenti una condizione di differenza da quanto originariamente costruito (prodotto ed assemblato), inclusa l'aggiunta e/o l'asportazione di materiale. Tutte le misure dimensionali nei disegni tecnici si intendono in mm.

ALL THE ENGINE PARTS MUST BE ORIGINAL BY VORTEX ROK.

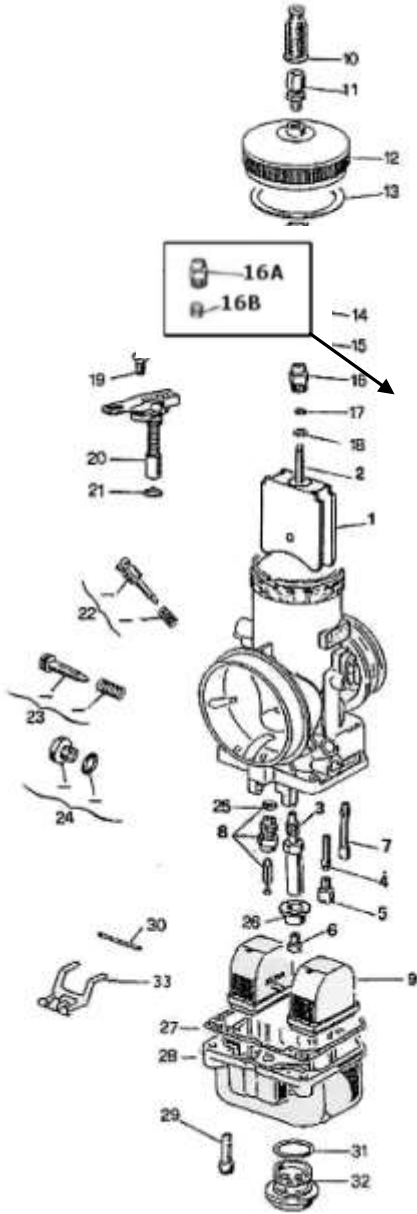
Neither engines nor accessories can be modified. By this we mean any shape, content or function changes which may differ from what originally produced (manufactured and assembled). Furthermore this includes any addition and /or removal of material. All dimensions in the technical drawings are in mm.

TOUTES LES PARTIES DU MOTEUR DOIVENT ETRE ORIGINALES VORTEX ROK.

Ni le moteur ni les accessoires peuvent être modifiés, qu'il s'agisse d'un changement de forme, de contenu ou de fonctionnement, représentant une condition de différence par rapport à sa construction d'origine (produit et assemblé), ci-inclus aussi l'addition et/ou l'enlèvement de matériaux. Toutes les cotes dans les dessins techniques sont en mm.

CARBURATORE E COMPONENTI CARBURETTOR AND COMPONENTS CARBURATEUR ET SES ELEMENTS

DELL'ORTO VSHH 30



1. GUILLOTINE	THROTTLE VALVE
2. AIGUILLE	MIXTURE NEEDLE
3. PULVERISATEUR	SPARY NOZZLE
4. EMULSEUR MINIMUM	IDLE DIFFUSER
5. GICLÉUR MINIMUM	IDLE JET
6. GICLÉUR MAXIMUM	HIGH SPEED JET
7. GICLÉUR DÉMARRAGE	STARTER JET
8. POINTEAU	NEEDLE VALVE
9. FLOTTEUR 4 gr. x 2	FLOATER 4 gr. x 2
10. MANCHON	CAP
11. VIS DE TENSION	WIRE SCREW
12. COUVERCLE DU CORPS	BODY COVER
13. JOINT COUVERCLE DE CHAMBRE	COVER GASKET
14. RESSORT DE RAPPEL GUILLOTINE	THROTTLE VALVE RETURN SPRING
15. ASSIETTE GUIDE RESSORT	SPRING GUIDE PLATE
16. NIPPLO VALVE GAZ	MIXTURE VALVE NIPPLE
17. RONDELLE	WASHER
18. ARRÊT DE L'AIGUILLE	MIXTURE NEEDLE STOP
19. VIS DU DISPOSITIF DE DÉMARRAGE	STARTER FIXING SCREW
20. DISPOSITIF DE DÉMARRAGE	CHOKE
21. JOINT DISPOSITIF DÉMARRAGE	STARTER GASKET
22. KIT VIS DE REGLAGE DE L'AIR	KIT AIR ADJUSTMENT SCREW
23. KIT VIS DE REGLAGE GUILLOTINE	KIT MIXTURE VALVE ADJUSTMENT
24. BOUCHON FILTRE A ESSENCE	FUEL FILTER PLUG
25. JOINT DU POINTEAU	NEEDLE VALVE GASKET
26. ASSIETTE	PLATE
27. JOINT DE LA CUVE	FLOAT VALVE GASKET
28. CUVE	FLOAT CHAMBER
29. VIS FIXAGE DE LA CUVE	FLOAT CHAMBER SCREW
30. AXE	PIN
31. JOINT DU BOUCHON DE CUVE	FLOAT CHAMBER PLUG GASKET
32. BOUCHON DE LA CUVE	FLOAT CHAMBER PLUG
33. BALANCIER	FLOAT LEVER



ATTENTION

TUTTI LE PARTI DEL MOTORE DEVONO ESSERE ORIGINALI VORTEX ROK.

Né il motore né gli accessori possono essere in alcun modo modificati, per modifica si intende qualsiasi cambiamento di forma, contenuto o funzione, che rappresenti una condizione di differenza da quanto originariamente costruito (prodotto ed assemblato), inclusa l'aggiunta e/o l'asportazione di materiale. Tutte le misure dimensionali nei disegni tecnici si intendono in mm.

ALL THE ENGINE PARTS MUST BE ORIGINAL BY VORTEX ROK.

Neither engines nor accessories can be modified. By this we mean any shape, content or function changes which may differ from what originally produced (manufactured and assembled). Furthermore this includes any addition and /or removal of material. All dimensions in the technical drawings are in mm.

TOUTES LES PARTIES DU MOTEUR DOIVENT ETRE ORIGINALES VORTEX ROK.

Ni le moteur ni les accessoires peuvent être modifiés, qu'il s'agisse d'un changement de forme, de contenu ou de fonctionnement, représentant une condition de différence par rapport à sa construction d'origine (produit et assemblé), ci-inclus aussi l'addition et/ou l'enlèvement de matériaux. Toutes les cotes dans les dessins techniques sont en mm.

TARATURA CONSENTITA ALLOWED SETTING CONFIGURATION PERMIS		
	COD. VORTEX	COD. DELLORTO
Valvola gas 40 - Gas valve - Valve gaz	W947540-764	1656540-64
Spillo conico K33 - Misture needle - Aiguille	W853033	0853033 08
Polverizzatore DP268 - Spary nozzle - Pulverisateur	W12539268	12539268 28
Ugello sede polverizzatore 7 mm - Spray seat nozzle - Buse de pulvérisation	W1254100-28	1254100 28
Getto max - High speed jet - Gigleur max - LIBERO - FREE	W6413160	06413160 02
Getto minimo 60 - Idle jet 60 - Gigleur minimum 60	W1299560	1299560 02
Getto emulsionatore CD1 - Idle jet CD1- Emulser minimum CD1	W1053201	1053201 28

OPZIONE 1 - OPTION 1 - OPTION 1

Valvola a spillo 250 - needle valve 250 - poiteau 250	W8649250	08649250 33
---	----------	-------------

OPZIONE 2 - OPTION 2 - OPTION 2

Valvola a spillo 270 - needle valve 270 - poiteau 270	W8649270	08649270 33
---	----------	-------------

**POMPA BENZINA DELL'ORTO COD. 11023
DELL'ORTO FUEL PUMP. COD. 11023
POMPE D'ESSENCE DELL'ORTO COD. 11023**



**E' PROIBITO MONTARE QUALSIASI TIPO DI RUBINETTO, RACCORDO CALIBRATO O ALTRO DISPOSITIVO TRA ALIMENTAZIONE E RITORNO/RECUPERO, SUI TUBI DEL CARBURANTE.
E' PERTANTO AMMESSO L'IMPIEGO DEI SOLI TUBI.
E' CONSENTITO MONTARE SOLTANTO (N°1) UN FILTRO CARBURANTE TRA SERBATOIO E POMPA CARBURANTE.**

IT IS FORBIDDEN TO EMPLOY ANY OTHER KIND OF SPIGOT, JUNCTION, OR SIMILAR DEVICES BETWEEN THE SUPPLY AND THE RETRN/COLLECTION, ON THE FUEL PIPES.

IT IS ADMITTED TO EMPLOY PIPES, ONLY.

IT IS ALLOWED TO MOUNT ONLY N° 1 (ONE) FUEL FILTER BETWEEN TANK AND FUEL PUMP.

IL EST INTERDIT D'INSTALLER TOUT TYPE DE ROBINET, RACCORD CALIBRÉ OU AUTRE DISPOSITIF ENTRE L'ALIMENTATION ET LE RETOUR / RÉCUPÉRATION SUR LES CONDUITES DE CARBURANT.

L'UTILISATION DES CONDUITES DE CARBURANT SEULEMENT EST DONC AUTORISEE.

IL EST AUTORISÉ À INSTALLER UNIQUEMENT (N ° 1) UN FILTRE À CARBURANT ENTRE RÉSERVOIR ET POMPE À CARBURANT.

ATTENTION

TUTTI LE PARTI DEL MOTORE DEVONO ESSERE ORIGINALI VORTEX ROK.

Né il motore né gli accessori possono essere in alcun modo modificati, per modifica si intende qualsiasi cambiamento di forma, contenuto o funzione, che rappresenti una condizione di differenza da quanto originariamente costruito (prodotto ed assemblato), inclusa l'aggiunta e/o l'asportazione di materiale. Tutte le misure dimensionali nei disegni tecnici si intendono in mm.

ALL THE ENGINE PARTS MUST BE ORIGINAL BY VORTEX ROK.

Neither engines nor accessories can be modified. By this we mean any shape, content or function changes which may differ from what originally produced (manufactured and assembled). Furthermore this includes any addition and /or removal of material. All dimensions in the technical drawings are in mm.

TOUTES LES PARTIES DU MOTEUR DOIVENT ETRE ORIGINALES VORTEX ROK.

Ni le moteur ni les accessoires peuvent être modifiés, qu'il s'agisse d'un changement de forme, de contenu ou de fonctionnement, représentant une condition de différence par rapport à sa construction d'origine (produit et assemblé), ci-inclus aussi l'addition et/ou l'enlèvement de matériaux. Toutes les cotes dans les dessins techniques sont en mm.

FILTRO D'ASPIRAZIONE INLET SILENCER SILENCIEUX D'ASPIRATION	
MODELLO, TIPO, MODEL TYPE MODELE, TYPE	ARROW
<p>IL MANICOTTO IN GOMMA PUO' ESSERE TAGLIATO DA UN SOLO LATO, LATO SILENZIATORE. RETINA OPZIONALE.</p> <p>RUBBER BUSH CAN BE CUT ON ONE SIDE, SILENCER SIDE. AIR FILTER MESH AS OPTIONAL.</p> <p>LA MANCHON EN CAOUTCHOUC PEUT ÊTRE COUPÉE D'UN CÔTÉ, CÔTÉ SILENCIEUX. FILTRE FILET EN OPTION.</p>	

ATTENTION	<p><u>TUTTI LE PARTI DEL MOTORE DEVONO ESSERE ORIGINALI VORTEX ROK.</u> Né il motore né gli accessori possono essere in alcun modo modificati, per modifica si intende qualsiasi cambiamento di forma, contenuto o funzione, che rappresenti una condizione di differenza da quanto originariamente costruito (prodotto ed assemblato), inclusa l'aggiunta e/o l'asportazione di materiale. Tutte le misure dimensionali nei disegni tecnici si intendono in mm.</p> <p><u>ALL THE ENGINE PARTS MUST BE ORIGINAL BY VORTEX ROK.</u> Neither engines nor accessories can be modified. By this we mean any shape, content or function changes which may differ from what originally produced (manufactured and assembled). Furthermore this includes any addition and /or removal of material. All dimensions in the technical drawings are in mm.</p> <p><u>TOUTES LES PARTIES DU MOTEUR DOIVENT ÊTRE ORIGINALES VORTEX ROK.</u> Ni le moteur ni les accessoires peuvent être modifiés, qu'il s'agisse d'un changement de forme, de contenu ou de fonctionnement, représentant une condition de différence par rapport à sa construction d'origine (produit et assemblé), ci-inclus aussi l'addition et/ou l'enlèvement de matériaux. Toutes les cotes dans les dessins techniques sont en mm.</p>
------------------	---

**ACCENSIONE PVL
PVL IGNITION
ALLUMAGE PVL**

OPTION 1



Stator 500980
Rotor 500843

**ACCENSIONE SELETTA
SELETTA IGNITION
ALLUMAGE SELETTA**

OPTION 2



Stator - 034-IG-14
Rotor - P3356

**E' CONSENTITO SOLO L'UTILIZZO DI BOBINE, STATORI E ROTORI MARCHIATI COME VISIBILE NELLE FIGURE SOPRA RIPORTATE.
USE OF SOLELY OEM MARKED COIL, STATOR AND ROTOR WILL BE ALLOWED, AS MENTIONED IN THE ABOVE PICTURES.
IL SERA PERMIS L'UTILISATION DES MODULE CDI, STATOR ET ROTOR COMME VISIBILE DANS LES ILLUSTRATION CI-DESSUS REPORTEES.**

ATTENTION

TUTTI LE PARTI DEL MOTORE DEVONO ESSERE ORIGINALI VORTEX ROK.

Né il motore né gli accessori possono essere in alcun modo modificati, per modifica si intende qualsiasi cambiamento di forma, contenuto o funzione, che rappresenti una condizione di differenza da quanto originariamente costruito (prodotto ed assemblato), inclusa l'aggiunta e/o l'asportazione di materiale. Tutte le misure dimensionali nei disegni tecnici si intendono in mm.

ALL THE ENGINE PARTS MUST BE ORIGINAL BY VORTEX ROK.

Neither engines nor accessories can be modified. By this we mean any shape, content or function changes which may differ from what originally produced (manufactured and assembled). Furthermore this includes any addition and /or removal of material. All dimensions in the technical drawings are in mm.

TOUTES LES PARTIES DU MOTEUR DOIVENT ETRE ORIGINALES VORTEX ROK.

Ni le moteur ni les accessoires peuvent être modifiés, qu'il s'agisse d'un changement de forme, de contenu ou de fonctionnement, représentant une condition de différence par rapport à sa construction d'origine (produit et assemblé), ci-inclus aussi l'addition et/ou l'enlèvement de matériaux. Toutes les cotes dans les dessins techniques sont en mm.

**CABLAGGIO AVVIAMENTO
STARTER WIRING
CABLE D'ALLUMAGE**



**E' obbligatorio che il motore si accenda e si spenga con il sistema di avviamento on board.
I commissari tecnici potranno verificare il sistema di accensione e spegnimento in qualsiasi momento.**

**Engines shall be mandatory switched on and off by means of onboard starting system.
Technical stewarts members shall check the on-off onboard system anytime.**

**Il est obligatorie que le moteur soit allumé et éteint au moyen du système de démarrage sur le chassis.
Les commissaires pourront effectuer des controles au système de démarrage et d'arrêt à tout moment.**

**CIRCUITO DI RAFFREDDAMENTO
COOLING SYSTEM
CIRCUIT DE REFROIDISSEMENT**

E' CONSENTITO IL SOLO USO DELLA POMPA ACQUA ESTERNA APPORTANDO LA MODIFICA RAPPRESENTATA NELLA FOTOGRAFIA SOTTOSTANTE.

IT IS ALLOWED TO USE ONLY, THE EXTERNAL WATER PUMP WITH THE CHANGE INDICATED IN THE PICTURE HERE BELOW.

L'UTILISATION DE LA POMPE À EAU EXTERNE EST ADMISE, EN APPORTANT LE CHANGEMENT REPRÉSENTÉ DANS LA PHOTOGRAPHIE CI-DESSOUS.

LATO INGRANAGGI – GEAR SIDE - CÔTÉ DE L'ENGRENAGE

CARTER NUOVA PRODUZIONE – CRAN KCASE NEW PRODUCTION – CARTER NOUVELLE PRODUCTION



ATTENTION

TUTTI LE PARTI DEL MOTORE DEVONO ESSERE ORIGINALI VORTEX ROK.

Né il motore né gli accessori possono essere in alcun modo modificati, per modifica si intende qualsiasi cambiamento di forma, contenuto o funzione, che rappresenti una condizione di differenza da quanto originariamente costruito (prodotto ed assemblato), inclusa l'aggiunta e/o l'asportazione di materiale. Tutte le misure dimensionali nei disegni tecnici si intendono in mm.

ALL THE ENGINE PARTS MUST BE ORIGINAL BY VORTEX ROK.

Neither engines nor accessories can be modified. By this we mean any shape, content or function changes which may differ from what originally produced (manufactured and assembled). Furthermore this includes any addition and /or removal of material. All dimensions in the technical drawings are in mm.

TOUTES LES PARTIES DU MOTEUR DOIVENT ETRE ORIGINALES VORTEX ROK.

Ni le moteur ni les accessoires peuvent être modifiés, qu'il s'agisse d'un changement de forme, de contenu ou de fonctionnement, représentant une condition de différence par rapport à sa construction d'origine (produit et assemblé), ci-inclus aussi l'addition et/ou l'enlèvement de matériaux. Toutes les cotes dans les dessins techniques sont en mm.

**FOTO E MARCHIATURA DEL PISTONE
PICTURE AND MARKING OF THE PISTON
PHOTO ET MARQUAGE DU PISTON**

**Obbligatorio avere il pistone marchiato VORTEX in fusione come da figura.
Mandatory to have the brand VORTEX cast piston as shown in the picture.
Obligatoire d'avoir le piston en fonte marque VORTEX comme sur la figure.**

**Obbligatorio avere il numero di CONCHIGLIA marchiato come da figura.
Mandatory to have the number of the mold cast as shown in the picture.
Il est obligatoire d'avoir le numéro de moule marqué comme indiqué sur la figure.**

OPTION 1



OPTION 1



OPTION 2



OPTION 2



ATTENTION

TUTTI LE PARTI DEL MOTORE DEVONO ESSERE ORIGINALI VORTEX ROK.

Né il motore né gli accessori possono essere in alcun modo modificati, per modifica si intende qualsiasi cambiamento di forma, contenuto o funzione, che rappresenti una condizione di differenza da quanto originariamente costruito (prodotto ed assemblato), inclusa l'aggiunta e/o l'asportazione di materiale. Tutte le misure dimensionali nei disegni tecnici si intendono in mm.

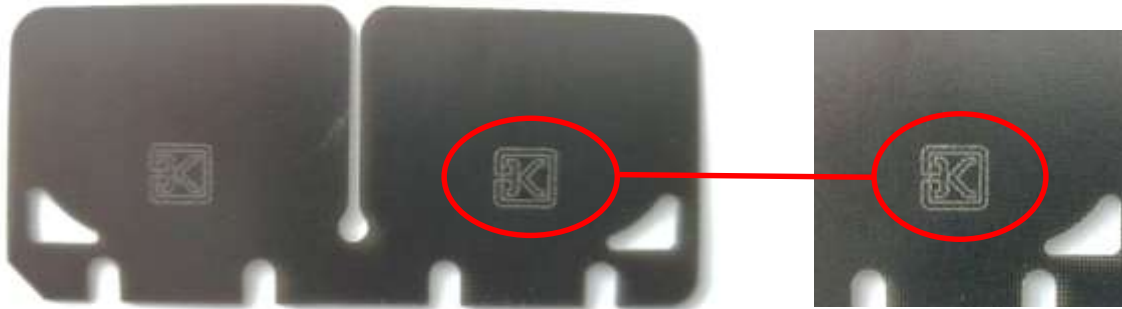
ALL THE ENGINE PARTS MUST BE ORIGINAL BY VORTEX ROK.

Neither engines nor accessories can be modified. By this we mean any shape, content or function changes which may differ from what originally produced (manufactured and assembled). Furthermore this includes any addition and /or removal of material. All dimensions in the technical drawings are in mm.

TOUTES LES PARTIES DU MOTEUR DOIVENT ETRE ORIGINALES VORTEX ROK.

Ni le moteur ni les accessoires peuvent être modifiés, qu'il s'agisse d'un changement de forme, de contenu ou de fonctionnement, représentant une condition de différence par rapport à sa construction d'origine (produit et assemblé), ci-inclus aussi l'addition et/ou l'enlèvement de matériaux. Toutes les cotes dans les dessins techniques sont en mm.

FOTO E TIMBRATURA DELLE LAMELLE
 PICTURES AND MARKING OF THE REEDS
 PHOTO ET MARQUAGE DU CLAPETTES



SPESSORE MINIMO DELLE LAMELLELE: 0.29mm

REED PETALS MINIMUM THICKNESS: 0.29mm

EPAISSEUR MINIMALE DE CLAPETTES: 0.29mm

LE LAMELLE IN FIBRA DI VETRO DEVONO ESSERE ENTRAMBE, OBBLIGATORIAMENTE, ORIGINALI E MARCHIATE OTK COME INDICATO IN FOTO.

FIBER GLASS REED PETALS MUST BE BOTH, MANDATORY, ORIGINAL AND BRANDED OTK AS SHOWN IN THE PICTURE.

LES CLAPETTES DE FIBRE DE VERRE DOIVENT ÊTRE LES DEUX, ORIGINALEMENT ET MARQUES OTK COMME INDIQUÉ SUR LA FIGURE.

**ASSE DI ACCOPPIAMENTO
 CRANK PIN
 AXE DE FIXATION**

OPTION 1



OPTION 2



ATTENTION

TUTTI LE PARTI DEL MOTORE DEVONO ESSERE ORIGINALI VORTEX ROK.

Né il motore né gli accessori possono essere in alcun modo modificati, per modifica si intende qualsiasi cambiamento di forma, contenuto o funzione, che rappresenti una condizione di differenza da quanto originariamente costruito (prodotto ed assemblato), inclusa l'aggiunta e/o l'asportazione di materiale. Tutte le misure dimensionali nei disegni tecnici si intendono in mm.

ALL THE ENGINE PARTS MUST BE ORIGINAL BY VORTEX ROK.

Neither engines nor accessories can be modified. By this we mean any shape, content or function changes which may differ from what originally produced (manufactured and assembled). Furthermore this includes any addition and /or removal of material. All dimensions in the technical drawings are in mm.

TOUTES LES PARTIES DU MOTEUR DOIVENT ÊTRE ORIGINALES VORTEX ROK.

Ni le moteur ni les accessoires peuvent être modifiés, qu'il s'agisse d'un changement de forme, de contenu ou de fonctionnement, représentant une condition de différence par rapport à sa construction d'origine (produit et assemblé), ci-inclus aussi l'addition et/ou l'enlèvement de matériaux. Toutes les cotes dans les dessins techniques sont en mm.

**FOTO E MARCHIATURA DELLA MARMITTA
PHOTO AND MARKING OF THE EXHAUST
PHOTO ET MARQUAGE DE L'ÉCHAPPEMENT**

IMPORTANTE-IMPORTANT-IMPORTANT

SULLA MARMITTA DEVE ESSERE PRESENTE IN SEDE DI VERIFICA IL LOGO DI RICONOSCIMENTO ROK GP.

DURING EXAMINATION, ON THE EXHAUST IT MUST BE INDICATED THE IDENTIFICATION LOGO ROK GP.

PENDANT LA VERIFICATION, SUR LE POT D'ÉCHAPPEMENT, IL DOIT ÊTRE PRÉSENT LE LOGO DE RECONNAISSANCE ROK GP.



**FOTO E TIMBRATURA DELLA BIELLA
PICTURES AND MARKING OF CONROD
PHOTO ET MARQUAGE DE LA BIELLE COUTE DROITE**



TUTTI LE PARTI DEL MOTORE DEVONO ESSERE ORIGINALI VORTEX ROK.

Né il motore né gli accessori possono essere in alcun modo modificati, per modifica si intende qualsiasi cambiamento di forma, contenuto o funzione, che rappresenti una condizione di differenza da quanto originariamente costruito (prodotto ed assemblato), inclusa l'aggiunta e/o l'asportazione di materiale. Tutte le misure dimensionali nei disegni tecnici si intendono in mm.

ALL THE ENGINE PARTS MUST BE ORIGINAL BY VORTEX ROK.

Neither engines nor accessories can be modified. By this we mean any shape, content or function changes which may differ from what originally produced (manufactured and assembled). Furthermore this includes any addition and /or removal of material. All dimensions in the technical drawings are in mm.

TOUTES LES PARTIES DU MOTEUR DOIVENT ÊTRE ORIGINALES VORTEX ROK.

Ni le moteur ni les accessoires peuvent être modifiés, qu'il s'agisse d'un changement de forme, de contenu ou de fonctionnement, représentant une condition de différence par rapport à sa construction d'origine (produit et assemblé), ci-inclus aussi l'addition et/ou l'enlèvement de matériaux. Toutes les cotes dans les dessins techniques sont en mm.

ATTENTION

**MOLLA DI COMPRESSIONE VALVOLA PARZIALIZZATRICE PNEUMATICA
COMPRESSION SPRING PNEUMATIC POWER VALVE
RESSORT COMPRESSION VALVE DE PUISSANCE PNEUMATIQUE**



**FOTO DEL DETTAGLIO DELLA POSIZIONE PARAOLIO ALBERO MOTORE
DETAIL PHOTO OF THE CRANKSHAFT OIL SEAL POSITION
PHOTO DE DÉTAIL DE LA POSITION DU JOINT D'HUILE DU VILEBREQUIN**




ATTENTION

TUTTI LE PARTI DEL MOTORE DEVONO ESSERE ORIGINALI VORTEX ROK.

Né il motore né gli accessori possono essere in alcun modo modificati, per modifica si intende qualsiasi cambiamento di forma, contenuto o funzione, che rappresenti una condizione di differenza da quanto originariamente costruito (prodotto ed assemblato), inclusa l'aggiunta e/o l'asportazione di materiale. Tutte le misure dimensionali nei disegni tecnici si intendono in mm.

ALL THE ENGINE PARTS MUST BE ORIGINAL BY VORTEX ROK.

Neither engines nor accessories can be modified. By this we mean any shape, content or function changes which may differ from what originally produced (manufactured and assembled). Furthermore this includes any addition and /or removal of material. All dimensions in the technical drawings are in mm.

TOUTES LES PARTIES DU MOTEUR DOIVENT ETRE ORIGINALES VORTEX ROK.

Ni le moteur ni les accessoires peuvent être modifiés, qu'il s'agisse d'un changement de forme, de contenu ou de fonctionnement, représentant une condition de différence par rapport à sa construction d'origine (produit et assemblé), ci-inclus aussi l'addition et/ou l'enlèvement de matériaux. Toutes les cotes dans les dessins techniques sont en mm.

**RADIATORE
RADIATOR
RADIATEUR**



ATTENTION

TUTTI LE PARTI DEL MOTORE DEVONO ESSERE ORIGINALI VORTEX ROK.

Né il motore né gli accessori possono essere in alcun modo modificati, per modifica si intende qualsiasi cambiamento di forma, contenuto o funzione, che rappresenti una condizione di differenza da quanto originariamente costruito (prodotto ed assemblato), inclusa l'aggiunta e/o l'asportazione di materiale. Tutte le misure dimensionali nei disegni tecnici si intendono in mm.

ALL THE ENGINE PARTS MUST BE ORIGINAL BY VORTEX ROK.

Neither engines nor accessories can be modified. By this we mean any shape, content or function changes which may differ from what originally produced (manufactured and assembled). Furthermore this includes any addition and /or removal of material. All dimensions in the technical drawings are in mm.

TOUTES LES PARTIES DU MOTEUR DOIVENT ETRE ORIGINALES VORTEX ROK.

Ni le moteur ni les accessoires peuvent être modifiés, qu'il s'agisse d'un changement de forme, de contenu ou de fonctionnement, représentant une condition de différence par rapport à sa construction d'origine (produit et assemblé), ci-inclus aussi l'addition et/ou l'enlèvement de matériaux. Toutes les cotes dans les dessins techniques sont en mm.

**CARBURATORE E COMPONENTI IBEA ROK DVS 2 JET
CARBURETTOR AND COMPONENTS IBEA ROK DVS 2 JET
IBEA ROK DVS 2 JET CARBURATEUR ET SES ELEMENTS**



ELENCO PARTI DI RICAMBIO SPARE PARTS PIÈCES DETACHÉE	
351	Guarnizione del diaframma Diaphragm gasket
352	Diaframma Diaphragm
353	Copertura diaframma Diaphragm cover
355	Guarnizione pompa benzina Fuel pump gasket
356	Diaframma pompa benzina Fuel pump diaphragm
357	Corpo pompa benzina Fuel pump body
358	Vite pompa benzina Fuel pump screw
359	Filtro del carburante Fuel strainer screen
360	Guarnizione coperchio filtro Fuel strainer cover gasket
361	Coperchio filtro carburante Fuel strainer cover
362	Vite coperchio filtro Fuel strainer cover screw
363	Vite miscela del minimo Idle mixture screw L.
364	Molla vite miscela del minimo Idle mixture screw spring
365	Rondella vite miscela Idle mixture screw washer
366	Packing miscela del minimo Idle mixture screw packing
369	Leva controllo apertura Inlet control lever
370	Fulcro leva controllo apertura Inlet control lever fulcrum
371	Vite leva di controllo apertura Inlet control lever screw
372	Spillo di aspirazione Inlet needle
373	Molla di tensione aspirazione Inlet tension spring
374	Vite miscela alti regimi H High speed mixture screw H
400	Vite farfalla Screw for butterfly
401	Otturatore Shutter
402/1	Comando otturatore Special shaft whit shutter
403	Molla per comando Spring for shaft
404	Clip comando Shaft clip
406	Supporto cavo gas Support for cable
407	Dado speciale M6 Special nut M6
408	Kit membrane Kit membrane
409	Kit completo Complete kit

**LE REGOLAZIONI DEL CARBURATORE SONO CONSENTITE PURCHE' SI UTILIZZINO SOLO PARTI ORIGINALI IBEA ROK DVS
THE CARBURETTOR ADJUSTMENTS ARE ALLOWED ONLY EMPLOYING ORIGINAL IBEA ROK DVS PARTS
LE REGLAGES DU CARBURATEUR SONT ADMIS A CONDITION QU'ON UTILISE SEULEMENT DES PARTIES ORIGINELLES IBEA ROK DVS**



ATTENTION

TUTTI LE PARTI DEL MOTORE DEVONO ESSERE ORIGINALI VORTEX ROK.

Né il motore né gli accessori possono essere in alcun modo modificati, per modifica si intende qualsiasi cambiamento di forma, contenuto o funzione, che rappresenti una condizione di differenza da quanto originariamente costruito (prodotto ed assemblato), inclusa l'aggiunta e/o l'asportazione di materiale. Tutte le misure dimensionali nei disegni tecnici si intendono in mm.

ALL THE ENGINE PARTS MUST BE ORIGINAL BY VORTEX ROK.

Neither engines nor accessories can be modified. By this we mean any shape, content or function changes which may differ from what originally produced (manufactured and assembled). Furthermore this includes any addition and/or removal of material.

All dimensions in the technical drawings are in mm.

TOUTES LES PARTIES DU MOTEUR DOIVENT ETRE ORIGINALES VORTEX ROK.

Ni le moteur ni les accessoires peuvent être modifiés, qu'il s'agisse d'un changement de forme, de contenu ou de fonctionnement, représentant une condition de différence par rapport à sa construction d'origine (produit et assemblé), ci-inclus aussi l'addition et/ou l'enlèvement de matériaux. Toutes les cotes dans les dessins techniques sont en mm.

CARBURATORE IBEA ROK DVS 2 JET
 CARBURETTOR IBEA ROK DVS 2 JET
 CARBURATEUR IBEA ROK DVS 2 JET



DIMA CONTROLLO CARBURATORE
 CARBURETTOR CHEKING TEMPLATE
 GABARIT POUR LA VERIFICATION DU PROFIL
 DU CARBURATEUR



ATTENTION

TUTTI LE PARTI DEL MOTORE DEVONO ESSERE ORIGINALI VORTEX ROK.

Né il motore né gli accessori possono essere in alcun modo modificati, per modifica si intende qualsiasi cambiamento di forma, contenuto o funzione, che rappresenti una condizione di differenza da quanto originariamente costruito (prodotto ed assemblato), inclusa l'aggiunta e/o l'asportazione di materiale. Tutte le misure dimensionali nei disegni tecnici si intendono in mm.

ALL THE ENGINE PARTS MUST BE ORIGINAL BY VORTEX ROK.

Neither engines nor accessories can be modified. By this we mean any shape, content or function changes which may differ from what originally produced (manufactured and assembled). Furthermore this includes any addition and /or removal of material.

All dimensions in the technical drawings are in mm.

TOUTES LES PARTIES DU MOTEUR DOIVENT ETRE ORIGINALES VORTEX ROK.

Ni le moteur ni les accessoires peuvent être modifiés, qu'il s'agisse d'un changement de forme, de contenu ou de fonctionnement, représentant une condition de différence par rapport à sa construction d'origine (produit et assemblé), ci-inclus aussi l'addition et/ou l'enlèvement de matériaux. Toutes les cotes dans les dessins techniques sont en mm.